

Kanlux



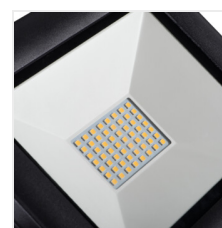
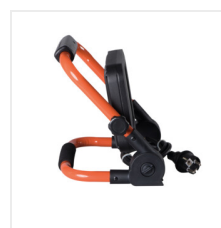
Kanlux STATO HI LED

- Matériau vitre de protection: verre trempé
- Matériau du support: acier

IP
65

HI
GH
efficacy

[V] 220-240 AC	[Hz] 50	$\Phi_{use} 120^\circ$	[°] 120	≥ 15000	[h] 25000	ellipse $\leq 6x$ MacAdam
Ra 80	SMD			IP 65	[°C] -20÷35	
	[°] 330	IK 07		[m] 2	[mm] 1	m
	CE	EAC	UK CA			



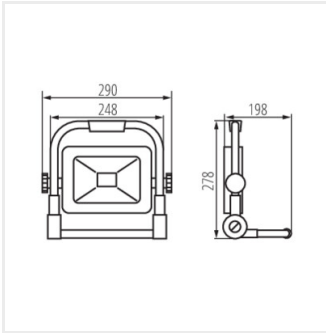
STATO HI LED 50W-B



STATO HI LED 50W-B	29225	50	6000	4000	noir
--------------------	-------	----	------	------	------



STATO HI LED 50W-B



STATO HI LED 50W-B

Date of issue: 05.12.2024, 09:00

Nous nous réservons le droit d'apporter toute modification technique sans information préalable. Les données de ce contenu ne sont pas juridiquement contraignantes.

Photométrie : Résultats obtenus en testant un échantillon déterminé.

