

BAREV ECO

Panneau lumineux LED encastré



[V] 220-240 AC	[Hz] 50	lm W 120	☞ ≥10000	🕒 ^(h) 25000	⊕ ellipse ≤ 6x MacAdam	☀️ Ra 80
SMD	⊗	⊕	IP 20	🏠	🌡️ [°C] 5÷25	⬆️
🌀	[mm²] 0,75	Ⓢ 0,5m	CE	EAC	UK CA	♻️



BAREV ECO 36W 6060NW



BAREV ECO 36W 6060NW **31169** 36 blanc 4320 110 4000

- Matériau du boîtier: acier
- Matériau du diffuseur: matériau plastique

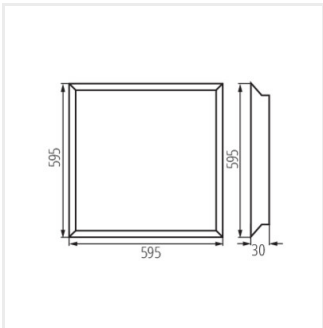


BAREV ECO

Panneau lumineux LED encastré



BAREV ECO 36W 6060NW



BAREV ECO 36W 6060NW