

DICHT 4LED PI/PC

Reglette étanche pour tube LED



[V] 220-240 AC	[Hz] 50		IP 65		 5÷25	
	 0,5÷2,5	 ONE SIDE INPUT	 0,5m			
EAC	UK CA					



DICHT 4LED PI 236/PC



DICHT 4LED PI 236/PC **31325** 2 x max 36 T8 LED G13 gris

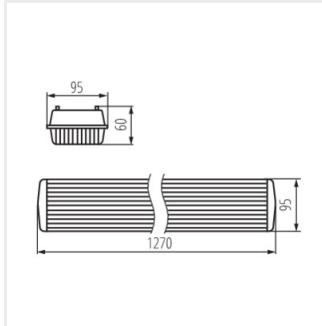
- Matériau du boîtier: matériau plastique
- Matériau du diffuseur: PC



DICHT 4LED PI 236/PC

DICHT 4LED PI/PC

Reglette étanche pour tube LED



DICHT 4LED PI 236/PC