





KLOSZ MPR AL 23W/33W

		[mm]	[mm]
			
KLOSZ MPR AL 23W/33W	<a href="#">25979</a>	1127	58
KLOSZ MPR AL 11W/17W	<a href="#">27109</a>	567	58
KLOSZ MPR AL-LX	<a href="#">27111</a>	1693	58
ALIN CORD SQ 1F-W	<a href="#">32534</a>	81	81
ALIN CORD SQ 1F-B	<a href="#">32535</a>	81	81
ALIN CORD SQ 1F-SR	<a href="#">32536</a>	81	81
ALIN CORD SQ DA 1F-W	<a href="#">32537</a>	81	81
ALIN CORD SQ DA 1F-B	<a href="#">32538</a>	81	81
ALIN CORD SQ DA 1F-SR	<a href="#">32539</a>	81	81
ALIN CORD 1F-W	<a href="#">32540</a>		
ALIN CORD 1F-B	<a href="#">32541</a>		
ALIN CORD 1F-SR	<a href="#">32542</a>		
ALIN CORD DALI 1F-W	<a href="#">32543</a>		
ALIN CORD DALI 1F-B	<a href="#">32544</a>		
ALIN CORD DALI 1F-SR	<a href="#">32545</a>		



KLOSZ MPR AL 23W/33W



KLOSZ MPR AL 11W/17W



KLOSZ MPR AL-LX



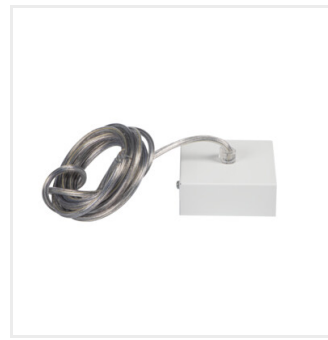
ALIN CORD SQ 1F-W



ALIN CORD SQ 1F-B



ALIN CORD SQ 1F-SR



ALIN CORD SQ DA 1F-W



ALIN CORD SQ DA 1F-B



ALIN CORD SQ DA 1F-SR



ALIN CORD 1F-W



ALIN CORD 1F-B



ALIN CORD 1F-SR



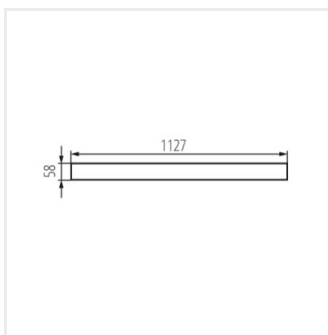
ALIN CORD DALI 1F-W



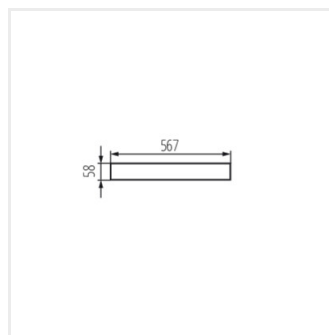
ALIN CORD DALI 1F-B



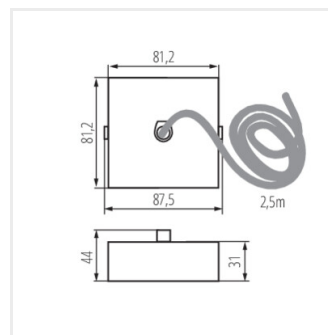
ALIN CORD DALI 1F-SR



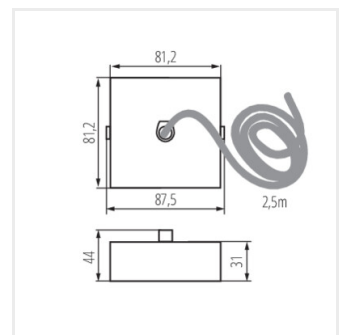
KLOSZ MPR AL 23W/33W



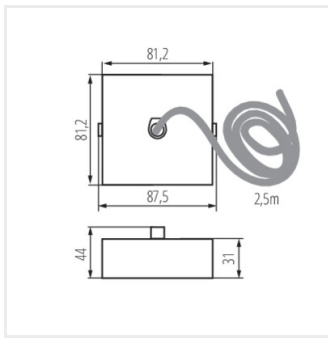
KLOSZ MPR AL 11W/17W



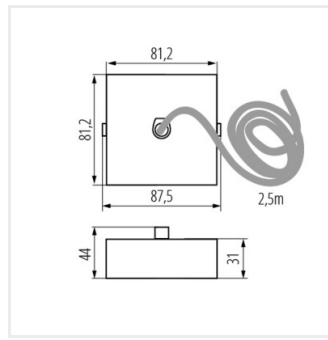
ALIN CORD SQ 1F-W



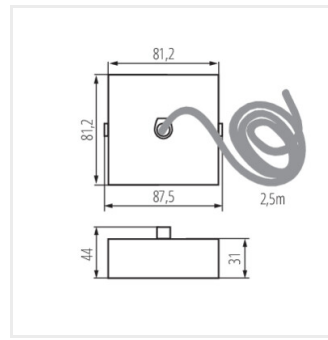
ALIN CORD SQ 1F-B



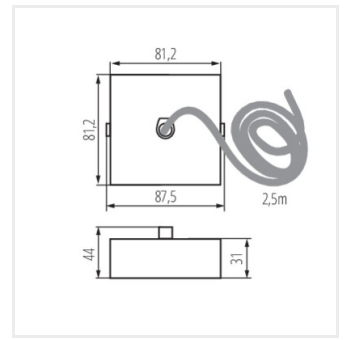
ALIN CORD SQ 1F-SR



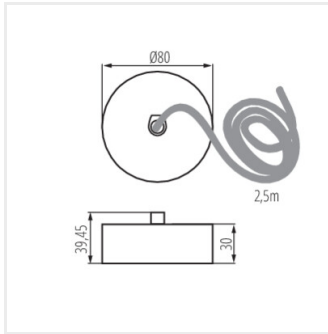
ALIN CORD SQ DA 1F-W



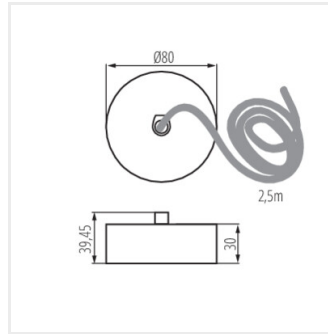
ALIN CORD SQ DA 1F-B



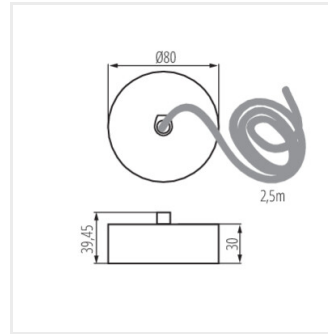
ALIN CORD SQ DA 1F-SR



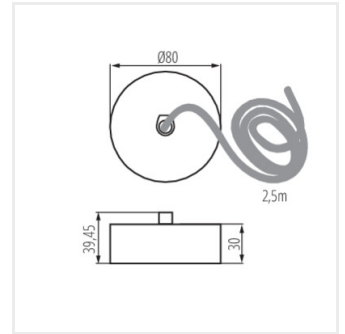
ALIN CORD 1F-W



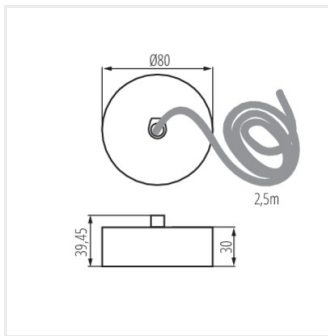
ALIN CORD 1F-B



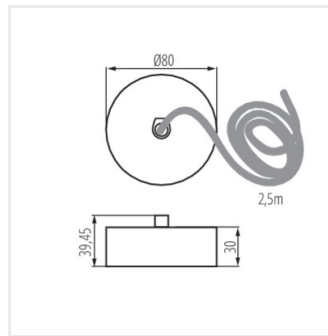
ALIN CORD 1F-SR



ALIN CORD DALI 1F-W



ALIN CORD DALI 1F-B



ALIN CORD DALI 1F-SR

Date of issue: 06.11.2024, 15:25

Nous nous réservons le droit d'apporter toute modification technique sans information préalable. Les données de ce contenu ne sont pas juridiquement contraignantes.

Photométrie : Résultats obtenus en testant un échantillon déterminé.