

KMB6

Protecteur de surtensions, 3P



| | | | | | | |
|------------|---------------|--------|-------|----------|----------|----------|
| [Hz] 50 | C | 3P | 3 | IP 20 | 1÷25 | 5÷40 |
| TH 35 | Ui [V] 500 | CE | EAC | VDE | UK CA | |

KMB6-C25/3

| | [V] | | In [A] |
|------------|--------------|------------|--------|
| KMB6-C25/3 | 23148 | 230/400 AC | 3 25 |
| KMB6-C20/3 | 23150 | 230/400 AC | 3 20 |
| KMB6-C16/3 | 23154 | 230/400 AC | 3 16 |
| KMB6-C32/3 | 23155 | 230/400 AC | 3 32 |
| KMB6-C10/3 | 23163 | 230/400 AC | 3 10 |
| KMB6-C40/3 | 23165 | 230/400 AC | 3 40 |
| KMB6-C63/3 | 23166 | 230/400 AC | 3 63 |
| KMB6-C6/3 | 23167 | 230/400 AC | 3 6 |
| KMB6-C50/3 | 23169 | 230/400 AC | 3 50 |
| KMB6-C13/3 | 32585 | 230/400 AC | 3 13 |

Le disjoncteur avec protection contre les surintensités est utilisé pour la protection des câbles contre les surcharges et les courts-circuits dans les installations et les appareils.

KMB6

Protecteur de surtensions, 3P



KMB6-C25/3



KMB6-C20/3



KMB6-C16/3



KMB6-C32/3



KMB6-C10/3



KMB6-C40/3



KMB6-C63/3



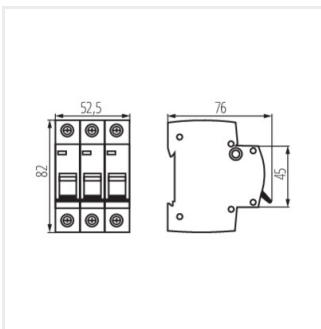
KMB6-C6/3



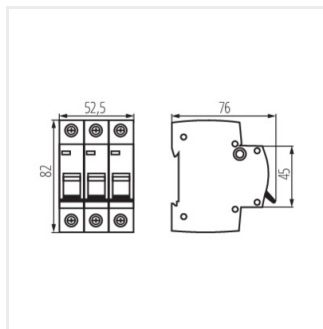
KMB6-C50/3



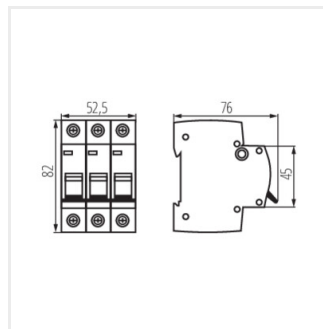
KMB6-C13/3



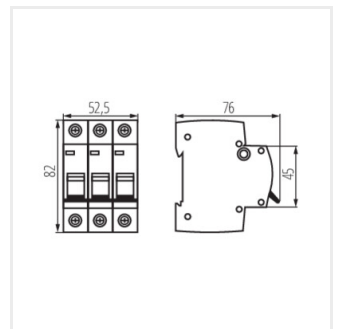
KMB6-C25/3



KMB6-C20/3



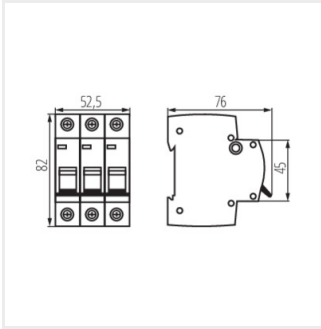
KMB6-C16/3



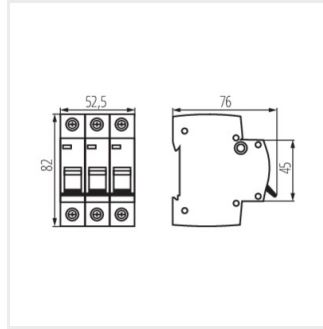
KMB6-C32/3

KMB6

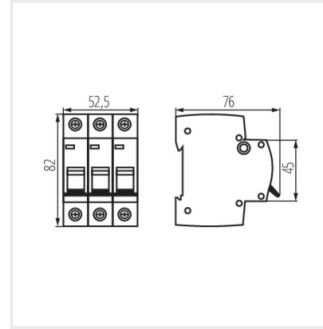
Protecteur de surtensions, 3P



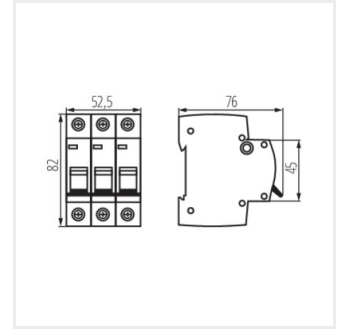
KMB6-C10/3



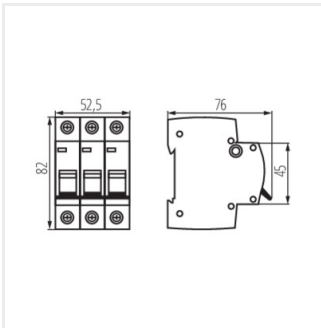
KMB6-C40/3



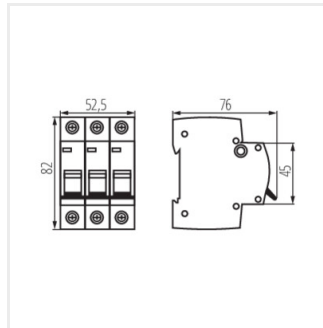
KMB6-C63/3



KMB6-C6/3



KMB6-C50/3



KMB6-C13/3