

## KMB6

Disjoncteur de protection contre les surintensités, 4P



[Hz] 50	 C	 4P	 4	IP 20	 1÷25	 5÷40
 TH 35	Ui [V] 500	CE	EAC	VDE	UK CA	

KMB6-C6/4

	IV]		In [A]
KMB6-C6/4	<b>32601</b>	230 AC	4 6
KMB6-C10/4	<b>32602</b>	230 AC	4 10
KMB6-C16/4	<b>32603</b>	230 AC	4 16
KMB6-C20/4	<b>32604</b>	230 AC	4 20
KMB6-C25/4	<b>32605</b>	230 AC	4 25
KMB6-C32/4	<b>32606</b>	230 AC	4 32
KMB6-C40/4	<b>32607</b>	230 AC	4 40
KMB6-C50/4	<b>32608</b>	230 AC	4 50
KMB6-C63/4	<b>32609</b>	230 AC	4 63

Le disjoncteur avec protection contre les surintensités est utilisé pour la protection des câbles contre les surcharges et les courts-circuits dans les installations et les appareils.

## KMB6

Disjoncteur de protection contre les surintensités, 4P



KMB6-C6/4



KMB6-C10/4



KMB6-C16/4



KMB6-C20/4



KMB6-C25/4



KMB6-C32/4



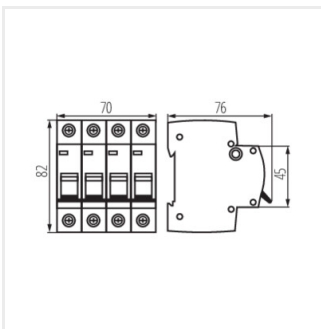
KMB6-C40/4



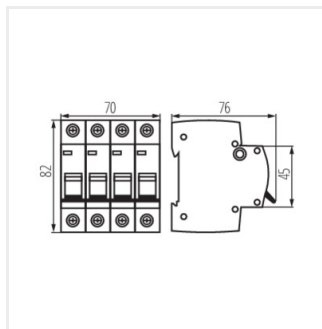
KMB6-C50/4



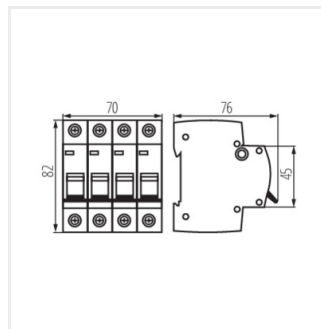
KMB6-C63/4



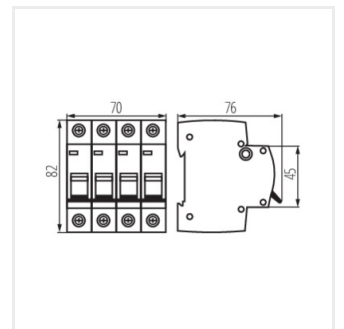
KMB6-C6/4



KMB6-C10/4



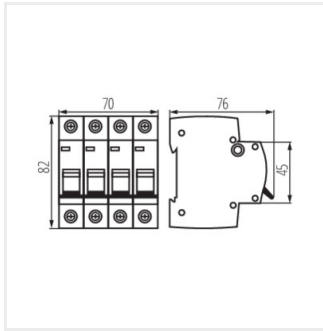
KMB6-C16/4



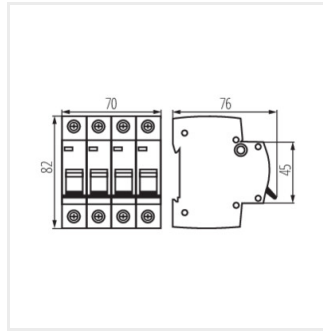
KMB6-C20/4

## KMB6

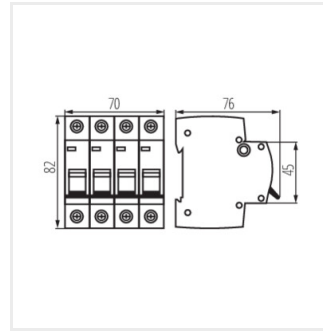
Disjoncteur de protection contre les surintensités, 4P



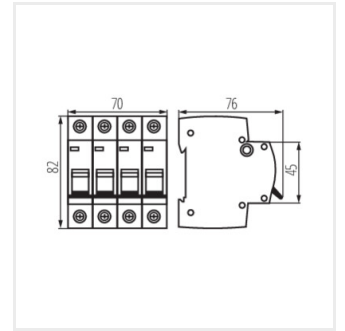
KMB6-C25/4



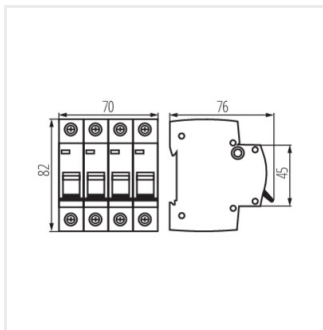
KMB6-C32/4



KMB6-C40/4



KMB6-C50/4



KMB6-C63/4