

OFIS S

Luminaire LED saillie pour bureau



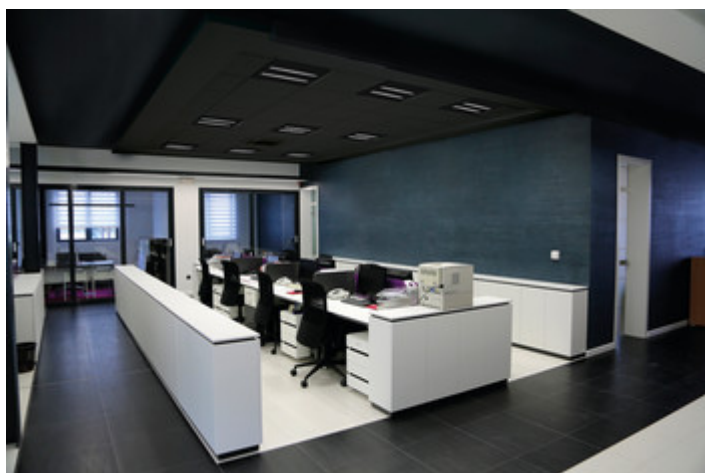
[V] 220-240 AC	[Hz] 50	≥30000	50000	ellipse ≤3x MacAdam	Ra 80	SMD
		IP 20		°C 5+25		
[mm²] 1,5+2,5	0,5m					



OS 40W-840-MPRM-B-N1

	[W]	[lm]	Tc [K]	TYPE	[°]	
OS 40W-840-MPRM-B-N1	32824	40	4200	4000	microprismatique de type M	X95/Y95 noir
OS 40W-840-MPRM-B-N3	32825	40	4300	4000	microprismatique de type M	X90/Y95 noir
OS 40W-840-MPRM-W-N1	32820	40	4500	4000	microprismatique de type M	X95/Y95 blanc
OS 40W-840-MPRM-W-N3	32821	40	4400	4000	microprismatique de type M	X90/Y95 blanc

- Une garantie de 5 ans accordée conformément aux termes de la déclaration de garantie disponible sur le site d'Internet
- Matériau du boîtier: métal
- Matériau du diffuseur: matériau plastique



OS 40W-840-MPRM-B-N1



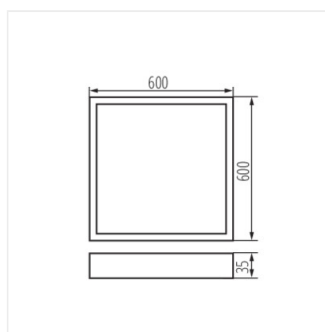
OS 40W-840-MPRM-B-N3



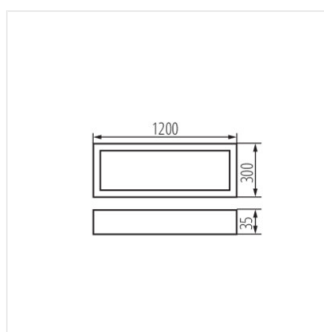
OS 40W-840-MPRM-W-N1



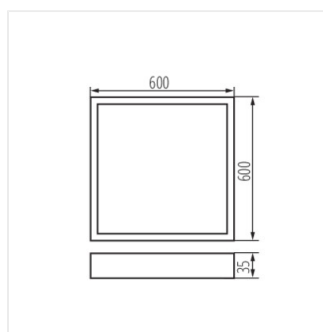
OS 40W-840-MPRM-W-N3



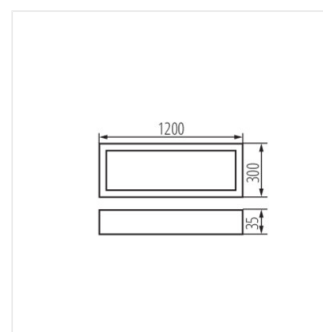
OS 40W-840-MPRM-B-N1



OS 40W-840-MPRM-B-N3



OS 40W-840-MPRM-W-N1



OS 40W-840-MPRM-W-N3