

TP STRONG

Luminaire profilés linéaire LED



[V] 220-240 AC	[Hz] 50	≥30000	[h] 50000	ellipse ≤ 6x MacAdam	Ra 80	SMD
		IP 65		°C -20÷40		IK 08
	[mm²] 1,5÷2,5	0,5m	CE	EAC	PZH	UK CA



TP STRONG LED 37W-NW



	[W]	[lm]	Tc [K]	[°]		
TP STRONG LED 37W-NW 33168	37	5000	4000	X125/Y110	blanc	
TP STRONG LED 60W-NW 33169	60	8000	4000	X125/Y110	blanc	
TP STRONG LED 48W-NW 33170	48	6500	4000	X125/Y110	blanc	
TP STRONG LED 75W-NW 33171	75	10000	4000	X125/Y110	blanc	
TP STRONG LED 90W-NW 33172	90	12000	4000	X125/Y110	blanc	

- Une garantie de 5 ans accordée conformément aux termes de la déclaration de garantie disponible sur le site d'Internet
- Matériau du boîtier: matériau plastique
- Matériau du diffuseur: PC

TP STRONG

Luminaire profilés linéaire LED



TP STRONG LED 37W-NW



TP STRONG LED 60W-NW



TP STRONG LED 48W-NW



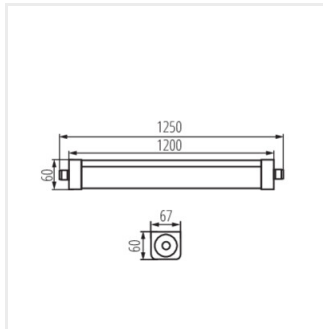
TP STRONG LED 75W-NW



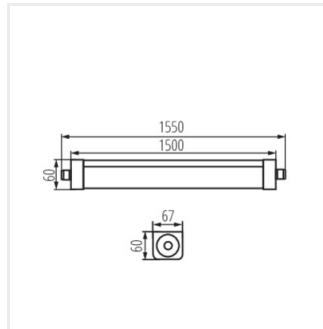
TP STRONG LED 90W-NW

TP STRONG

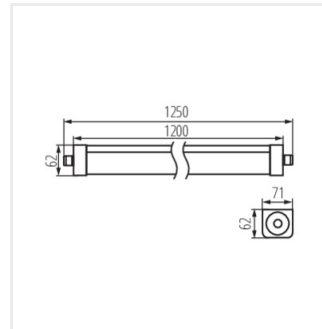
Luminaire profilés linéaire LED



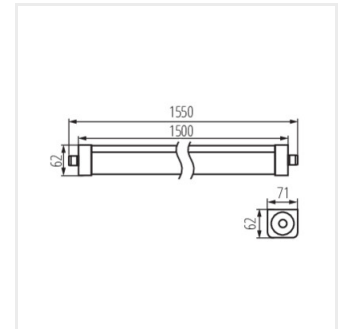
TP STRONG LED 37W



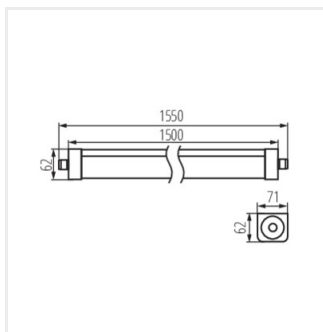
TP STRONG LED 60W



TP STRONG LED 48W



TP STRONG LED 75W



TP STRONG LED 90W