

iQ-LED

Kanlux

IQ-LED A60

Source lumineuse LED



[V] 220-240 AC	[Hz] 50	SMD	360° Φ _{use}	ellipse ≤ 6x MacAdam	Ra 80	≥40000
		CE	EAC	UK CA		



IQ-LED A60 4,2W-NW



	Pon [W]	[W]	[lm] Φ _{use}	Tc [K]	mm	[h]		Ei
IQ-LED A60 4,2W-NW	33711	4,2	41	500	4000	220	25000	E27 E
IQ-LED A60 7,2W-WW	33713	7,2	60	806	2700	220	25000	E27 E
IQ-LED A60 7,2W-NW	33714	7,2	60	820	4000	220	25000	E27 E
IQ-LED A60 7,2W-CW	33715	7,2	60	820	6500	220	25000	E27 E
IQ-LED A60 9,6W-WW	33716	9,6	75	1060	2700	220	25000	E27 E
IQ-LED A60 13,5W-WW	33719	13,5	100	1521	2700	220	15000	E27 E
IQ-LED A60 13,5W-NW	33720	13,5	102	1560	4000	220	15000	E27 E

- Matériau: matériau plastique
- Matériau du diffuseur: matériau plastique

Date of issue: 02.02.2024, 17:07

Nous nous réservons le droit d'apporter toute modification technique sans information préalable. Les données de ce contenu ne sont pas juridiquement contraignantes.

FR

iQ LED

Kanlux

IQ-LED A60

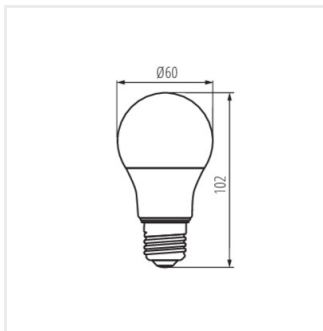
Source lumineuse LED



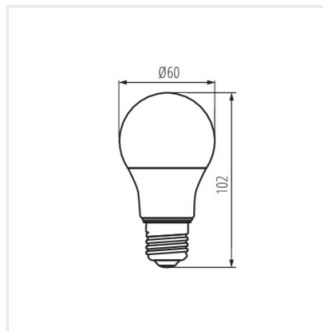
IQ-LED A60 4,2W-NW



IQ-LED A60 7,2W



IQ-LED A60 4,2W



IQ-LED A60 7,2W

Date of issue: 02.02.2024, 17:07

Nous nous réservons le droit d'apporter toute modification technique sans information préalable. Les données de ce contenu ne sont pas juridiquement contraignantes.

FR