

IQ-LED

Kanlux

IQ-LED C37

Source lumineuse LED



[V] 220-240 AC	[Hz] 50	SMD	360° Φ _{use}	ellipse ≤ 6x MacAdam	Ra 80	≥40000
25000 ^[h]	Hg		CE	EAC	UK CA	



IQ-LED C37E14 4,2W-WW



Model	Power [W]	Power [W]	Beam angle [°]	Beam diameter [mm]	Temperature [K]	Beam diameter [mm]	Base	Energy efficiency
IQ-LED C37E14 4,2W-WW	33728	4,2	40	470	2700	300	E14	E
IQ-LED C37E14 4,2W-NW	33729	4,2	40	470	4000	300	E14	E
IQ-LED C37E14 7,2W-WW	33731	7,2	60	806	2700	280	E14	E
IQ-LED C37E14 7,2W-NW	33732	7,2	62	840	4000	280	E14	E
IQ-LED C37E14 7,2W-CW	33733	7,2	62	840	6500	280	E14	E

- Matériau: matériau plastique
- Matériau du diffuseur: matériau plastique

Date of issue: 02.02.2024, 16:01

Nous nous réservons le droit d'apporter toute modification technique sans information préalable. Les données de ce contenu ne sont pas juridiquement contraignantes.

FR

iQ LED

Kanlux

IQ-LED C37

Source lumineuse LED



IQ-LED C37E14 4,2W-WW



IQ-LED C37E14 4,2W-NW



IQ-LED C37E14 7,2W-WW



IQ-LED C37E14 7,2W-NW



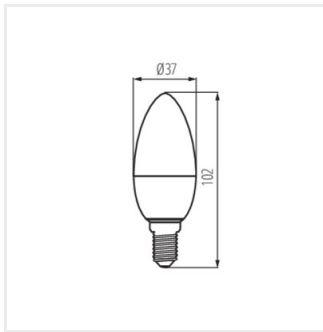
IQ-LED C37E14 7,2W

iQ LED

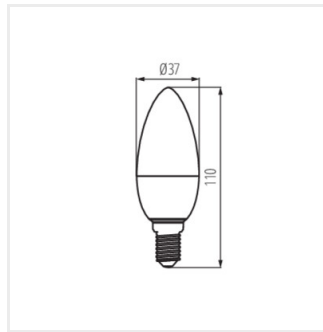
Kanlux

IQ-LED C37

Source lumineuse LED



IQ-LED C37E14 4,2W



IQ-LED C37E14 7,2W