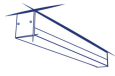


AL-SH-NT

Luminaire profilés linéaire LED



[V] 220-240 AC	[Hz] 50	[h] ≥30000	[h] 50000	ellipse ≤3x MacAdam	Ra 80	SMD
		IP 20		[°C] 5÷25		
[mm²] 1,5÷2,5		[m] 0,5m				



AL-SH-NW-MAT-W-NT



	[W]	Tc [K]	TYPE	[°]	[m]		[mm]
AL-SH-NW-MAT-W-NT	33901	19	4000	mat	X85/Y95	blanc	2550 580
AL-SH-WW-MAT-W-NT	33903	19	3000	mat	X85/Y95	blanc	2250 580
AL-SH-NW-MPR-W-NT	33905	19	4000	microprismatique	X75/Y90	blanc	2350 580
AL-SH-WW-MPR-W-NT	33907	19	3000	microprismatique	X75/Y90	blanc	2050 580
AL-SH-NW-MAT-B-NT	33913	19	4000	mat	X85/Y95	noir	2550 580
AL-SH-WW-MAT-B-NT	33915	19	3000	mat	X85/Y95	noir	2250 580
AL-SH-NW-MPR-B-NT	33917	19	4000	microprismatique	X75/Y90	noir	2350 580
AL-SH-WW-MPR-B-NT	33919	19	3000	microprismatique	X75/Y90	noir	2050 580
AL-SH-NW-MAT-S-NT	33925	19	4000	mat	X85/Y95	argent	2550 580
AL-SH-WW-MAT-S-NT	33927	19	3000	mat	X85/Y95	argent	2250 580
AL-SH-NW-MPR-S-NT	33929	19	4000	microprismatique	X75/Y90	argent	2350 580
AL-SH-WW-MPR-S-NT	33931	19	3000	microprismatique	X75/Y90	argent	2050 580

- Une garantie de 5 ans accordée conformément aux termes de la déclaration de garantie disponible sur le site d'Internet
- Matériau du boîtier: alliage en aluminium
- Matériau du diffuseur: matériau plastique

AL-SH-NT

Luminaire profilés linéaire LED



AL-SH-NW-MAT-W-NT



AL-SH-WW-MAT-W-NT



AL-SH-NW-MPR-W-NT



AL-SH-WW-MPR-W-NT



AL-SH-NW-MAT-B-NT



AL-SH-WW-MAT-B-NT



AL-SH-NW-MPR-B-NT



AL-SH-WW-MPR-B-NT



AL-SH-NW-MAT-S-NT



AL-SH-WW-MAT-S-NT



AL-SH-NW-MPR-S-NT



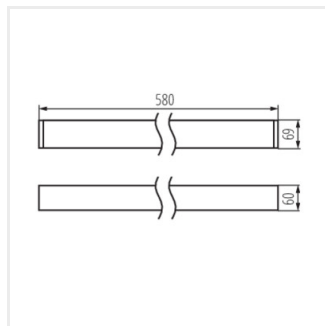
AL-SH-WW-MPR-S-NT

Date of issue: 01.03.2023, 13:24

Nous nous réservons le droit d'apporter toute modification technique sans information préalable. Les données de ce contenu ne sont pas juridiquement contraignantes.

AL-SH-NT

Luminaire profilés linéaire LED

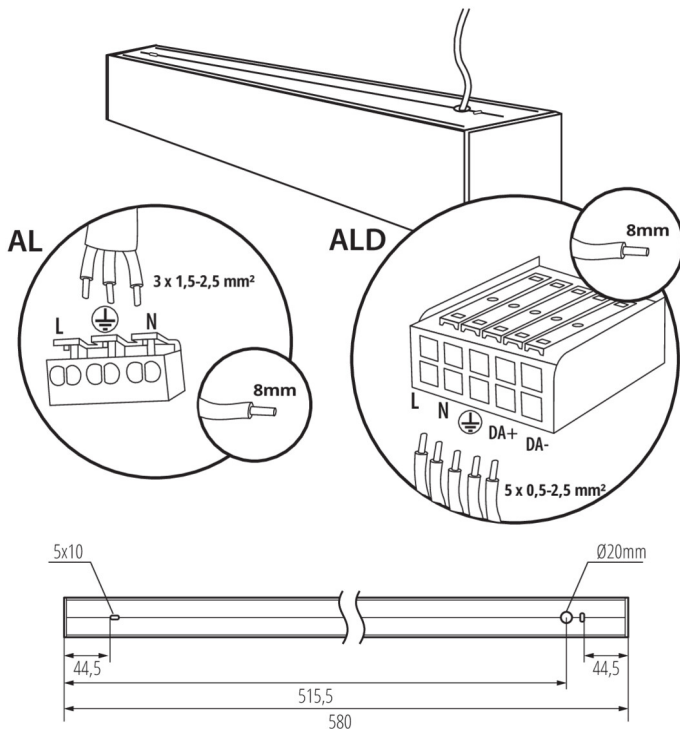


AL-SH-NT

AL-SH-NT

Luminaire profilés linéaire LED

Accessoires



32540

ALIN CORD 1F-W

Power supply terminal for ALIN luminaires and tracks, 1-phase, white, 150 cm



32541

ALIN CORD 1F-B

Power supply terminal for ALIN luminaires and tracks, 1-phase, black, 150 cm



32542

ALIN CORD 1F-SR

Power supply terminal for ALIN luminaires and tracks, 1-phase, silver 150 cm



07871

ROPE-NT 150 SINGLE

ROPE-NT 150 SINGLE câble en acier (unique) pour la suspension de luminaires, ensemble de 2 pièces



29557

ALIN NT GRIP

Wall bracket for the ALIN luminaire, 2 pcs included



27109

KLOSZ MPR AL 11W/17W

Verre MPR pour luminaire ALIN, KLOSZ MPR AL 11W/17W, (27109)

