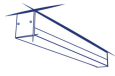


ALD-SL-NT

Luminaire profilés linéaire LED



[V] 220-240 AC	[Hz] 50	≥30000	[h] 50000	ellipse ≤3x Macadam	Ra 80	SMD
DALI		IP 20		[°C] 5÷25		
[mm] 0,5÷2,5		0,5m	CE	EAC	UK CA	



ALD-SL-NW-MAT-W-NT

	[W]	Tc [K]	[mm]	TYPE	[°]		[m]	[mm]
ALD-SL-NW-MAT-W-NT	34152	10	4000	mat	X85/Y95	blanc	1300	580
ALD-SL-WW-MAT-W-NT	34154	10	3000	mat	X85/Y95	blanc	1150	580
ALD-SL-NW-MPR-W-NT	34156	10	4000	microprismatique	X75/Y90	blanc	1200	580
ALD-SL-WW-MPR-W-NT	34158	10	3000	microprismatique	X75/Y90	blanc	1050	580
ALD-SL-NW-MAT-B-NT	34164	10	4000	mat	X85/Y95	noir	1300	580
ALD-SL-WW-MAT-B-NT	34166	10	3000	mat	X85/Y95	noir	1150	580
ALD-SL-NW-MPR-B-NT	34168	10	4000	microprismatique	X75/Y90	noir	1200	580
ALD-SL-WW-MPR-B-NT	34170	10	3000	microprismatique	X75/Y90	noir	1050	580
ALD-SL-NW-MAT-S-NT	34176	10	4000	mat	X85/Y95	argent	1300	580
ALD-SL-WW-MAT-S-NT	34178	10	3000	mat	X85/Y95	argent	1150	580
ALD-SL-NW-MPR-S-NT	34180	10	4000	microprismatique	X75/Y90	argent	1200	580
ALD-SL-WW-MPR-S-NT	34182	10	3000	microprismatique	X75/Y90	argent	1050	580

- Une garantie de 5 ans accordée conformément aux termes de la déclaration de garantie disponible sur le site d'Internet
- Matériau du boîtier: alliage en aluminium
- Matériau du diffuseur: matériau plastique

ALD-SL-NT

Luminaire profilés linéaire LED



ALD-SL-NW-MAT-W-NT



ALD-SL-WW-MAT-W-NT



ALD-SL-NW-MPR-W-NT



ALD-SL-WW-MPR-W-NT



ALD-SL-NW-MAT-B-NT



ALD-SL-WW-MAT-B-NT



ALD-SL-NW-MPR-B-NT



ALD-SL-WW-MPR-B-NT



ALD-SL-NW-MAT-S-NT



ALD-SL-WW-MAT-S-NT



ALD-SL-NW-MPR-S-NT



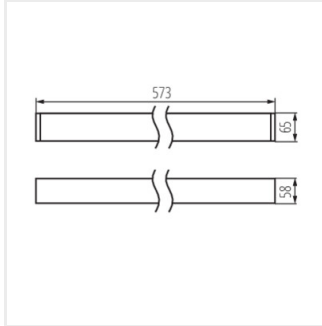
ALD-SL-WW-MPR-S-NT

Date of issue: 01.03.2023, 18:54

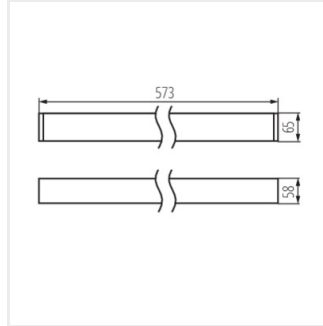
Nous nous réservons le droit d'apporter toute modification technique sans information préalable. Les données de ce contenu ne sont pas juridiquement contraignantes.

ALD-SL-NT

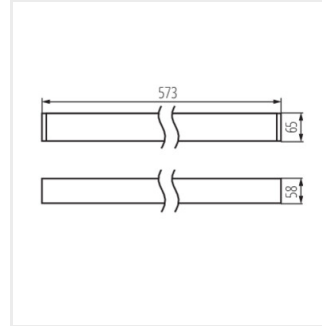
Luminaire profilés linéaire LED



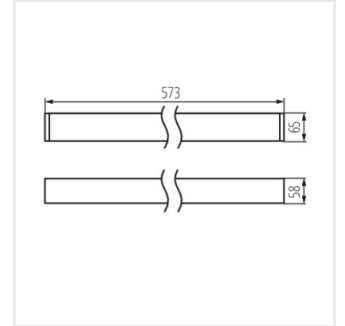
ALD-SL-NW-MAT-W-NT



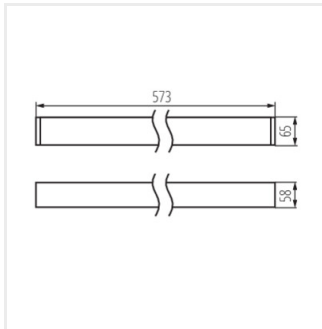
ALD-SL-WW-MAT-W-NT



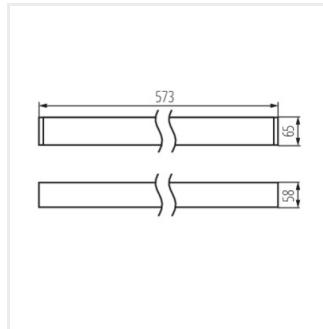
ALD-SL-NW-MPR-W-NT



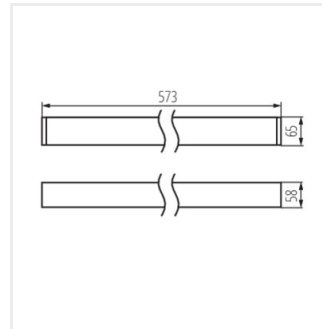
ALD-SL-WW-MPR-W-NT



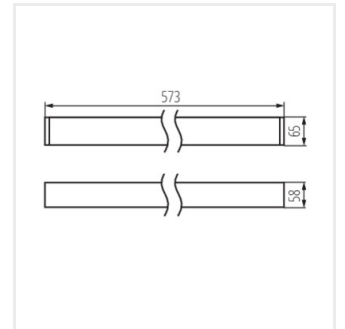
ALD-SL-NW-MAT-B-NT



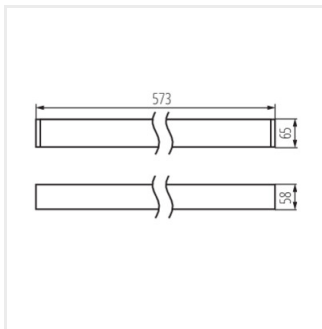
ALD-SL-WW-MAT-B-NT



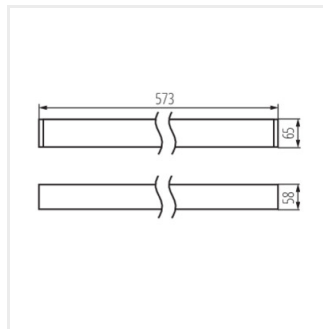
ALD-SL-NW-MPR-B-NT



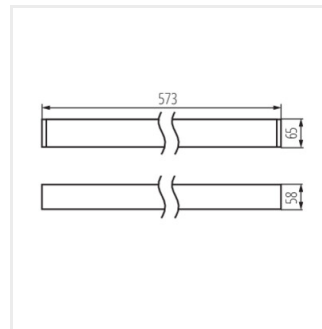
ALD-SL-WW-MPR-B-NT



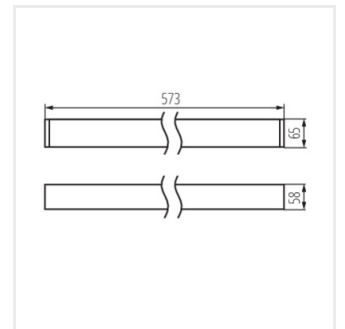
ALD-SL-NW-MAT-S-NT



ALD-SL-WW-MAT-S-NT



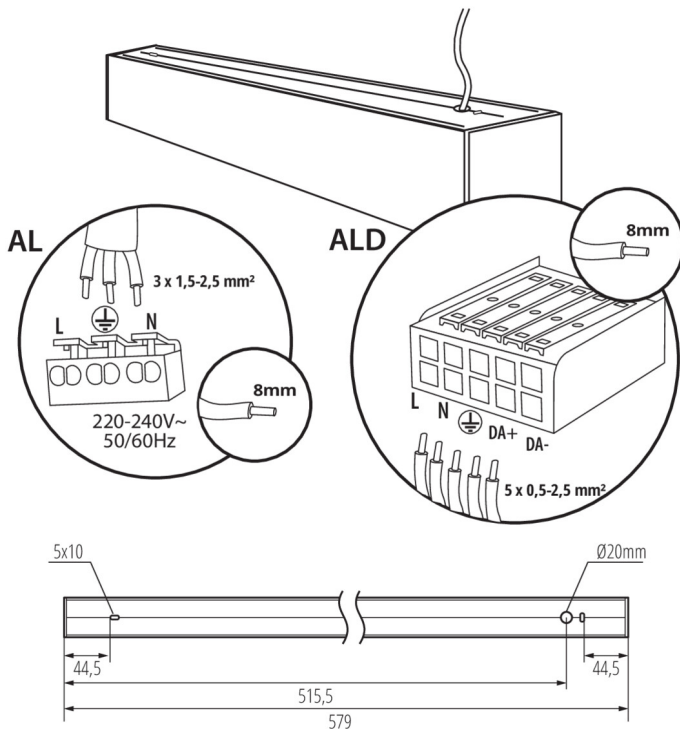
ALD-SL-NW-MPR-S-NT



ALD-SL-WW-MPR-S-NT

ALD-SL-NT

Luminaire profilés linéaire LED



Accessoires

32543

ALIN CORD DALI 1F-W

Power supply terminal for ALIN luminaires and tracks, 1-phase, DALI, white, 150 cm



32544

ALIN CORD DALI 1F-B

Power supply terminal for ALIN luminaires and tracks, 1-phase, DALI, black, 150 cm



32545

ALIN CORD DALI 1F-SR

Power supply terminal for ALIN luminaires and tracks, 1-phase, DALI, silver, 150 cm



07871

ROPE-NT 150 SINGLE

ROPE-NT 150 SINGLE câble en acier (unique) pour la suspension de luminaires, ensemble de 2 pièces



29557

ALIN NT GRIP

Wall bracket for the ALIN luminaire, 2 pcs included



27109

KLOSZ MPR AL 11W/17W

Verre MPR pour luminaire ALIN, KLOSZ MPR AL 11W/17W, (27109)

