

## ALD-SL-PT

Luminaire profilés linéaire LED



[V] 220-240 AC	[Hz] 50	≥30000	[h] 50000	ellipse ≤3x MacAdam	Ra 80	SMD
DALI		IP 20		[°C] 5÷25		
[mm] 0,5÷2,5		0,5m	CE	EAC	UK CA	



### ALD-SL-NW-MAT-W-PT

	[V]	Tc [K]		[°]		[m]	[mm]
ALD-SL-NW-MAT-W-PT	34188	10	4000	mat	X85/Y95	blanc	1300 590
ALD-SL-WW-MAT-W-PT	34190	10	3000	mat	X85/Y95	blanc	1150 590
ALD-SL-NW-MPR-W-PT	34192	10	4000	microprismatique	X75/Y90	blanc	1200 590
ALD-SL-WW-MPR-W-PT	34194	10	3000	microprismatique	X75/Y90	blanc	1050 590
ALD-SL-NW-MAT-B-PT	34200	10	4000	mat	X85/Y95	noir	1300 590
ALD-SL-WW-MAT-B-PT	34202	10	3000	mat	X85/Y95	noir	1150 590
ALD-SL-NW-MPR-B-PT	34204	10	4000	microprismatique	X75/Y90	noir	1200 590
ALD-SL-WW-MPR-B-PT	34206	10	3000	microprismatique	X75/Y90	noir	1050 590
ALD-SL-NW-MAT-S-PT	34212	10	4000	mat	X85/Y95	argent	1300 590
ALD-SL-WW-MAT-S-PT	34214	10	3000	mat	X85/Y95	argent	1150 590
ALD-SL-NW-MPR-S-PT	34216	10	4000	microprismatique	X75/Y90	argent	1200 590
ALD-SL-WW-MPR-S-PT	34218	10	3000	microprismatique	X75/Y90	argent	1050 590

- Une garantie de 5 ans accordée conformément aux termes de la déclaration de garantie disponible sur le site d'Internet
- Matériau du boîtier: acier
- Matériau du diffuseur: matériau plastique

## ALD-SL-PT

Luminaire profilés linéaire LED



ALD-SL-NW-MAT-W-PT



ALD-SL-WW-MAT-W-PT



ALD-SL-NW-MPR-W-PT



ALD-SL-WW-MPR-W-PT



ALD-SL-NW-MAT-B-PT



ALD-SL-WW-MAT-B-PT



ALD-SL-NW-MPR-B-PT



ALD-SL-WW-MPR-B-PT



ALD-SL-NW-MAT-S-PT



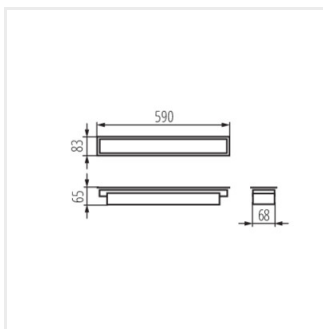
ALD-SL-WW-MAT-S-PT



ALD-SL-NW-MPR-S-PT



ALD-SL-WW-MPR-S-PT



ALD-SL