

## ALD-ML-NT

Luminaire profilés linéaire LED



[V] 220-240 AC	[Hz] 50	≥30000	[h] 50000	ellipse ≤3x MacAdam	Ra 80	SMD
DALI		IP 20		[°C] 5÷25		
[mm] 0,5÷2,5		0,5m	CE	EAC	UK CA	



### ALD-ML-NW-MAT-W-NT

	[W]	Tc [K]		[°]	[mm]	[mm]	[mm]
ALD-ML-NW-MAT-W-NT	<b>34224</b>	25	4000	mat	X85/Y95	blanc	3250 1140
ALD-ML-WW-MAT-W-NT	<b>34226</b>	25	3000	mat	X85/Y95	blanc	2980 1140
ALD-ML-NW-MPR-W-NT	<b>34228</b>	25	4000	microprismatique	X75/Y90	blanc	3000 1140
ALD-ML-WW-MPR-W-NT	<b>34230</b>	25	3000	microprismatique	X75/Y90	blanc	2750 1140
ALD-ML-NW-MAT-B-NT	<b>34236</b>	25	4000	mat	X85/Y95	noir	3250 1140
ALD-ML-WW-MAT-B-NT	<b>34238</b>	25	3000	mat	X85/Y95	noir	2980 1140
ALD-ML-NW-MPR-B-NT	<b>34240</b>	25	4000	microprismatique	X75/Y90	noir	3000 1140
ALD-ML-WW-MPR-B-NT	<b>34242</b>	25	3000	microprismatique	X75/Y90	noir	2750 1140
ALD-ML-NW-MAT-S-NT	<b>34248</b>	25	4000	mat	X85/Y95	argent	3250 1140
ALD-ML-WW-MAT-S-NT	<b>34250</b>	25	3000	mat	X85/Y95	argent	2980 1140
ALD-ML-NW-MPR-S-NT	<b>34252</b>	25	4000	microprismatique	X75/Y90	argent	3000 1140
ALD-ML-WW-MPR-S-NT	<b>34254</b>	25	3000	microprismatique	X75/Y90	argent	2750 1140

- Une garantie de 5 ans accordée conformément aux termes de la déclaration de garantie disponible sur le site d'Internet
- Matériau du boîtier: alliage en aluminium
- Matériau du diffuseur: matériau plastique

## ALD-ML-NT

Luminaire profilés linéaire LED



ALD-ML-NW-MAT-W-NT



ALD-ML-WW-MAT-W-NT



ALD-ML-NW-MPR-W-NT



ALD-ML-WW-MPR-W-NT



ALD-ML-NW-MAT-B-NT



ALD-ML-WW-MAT-B-NT



ALD-ML-NW-MPR-B-NT



ALD-ML-WW-MPR-B-NT



ALD-ML-NW-MAT-S-NT



ALD-ML-WW-MAT-S-NT



ALD-ML-NW-MPR-S-NT



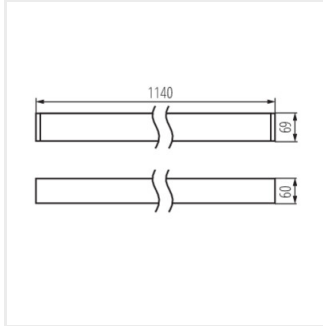
ALD-ML-WW-MPR-S-NT

Date of issue: 01.03.2023, 18:35

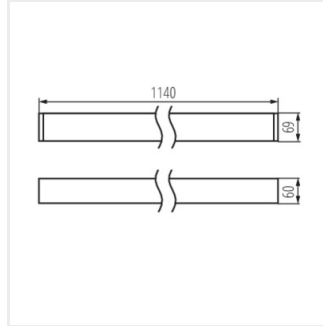
Nous nous réservons le droit d'apporter toute modification technique sans information préalable. Les données de ce contenu ne sont pas juridiquement contraignantes.

## ALD-ML-NT

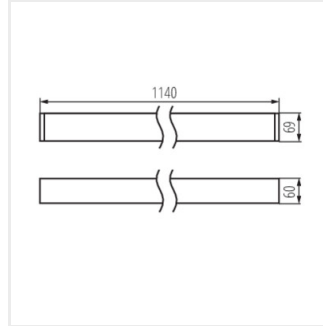
Luminaire profilés linéaire LED



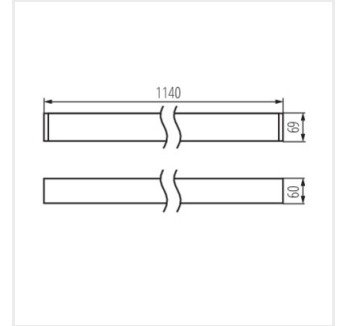
ALD-ML-NW-MAT-W-NT



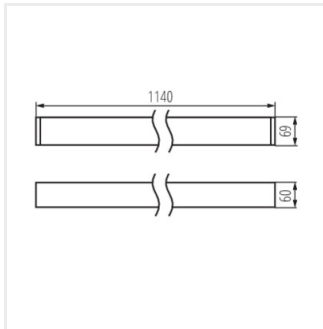
ALD-ML-WW-MAT-W-NT



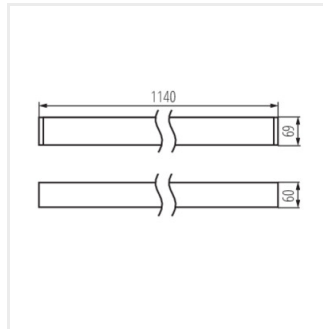
ALD-ML-NW-MPR-W-NT



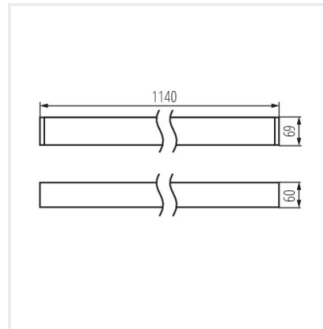
ALD-ML-WW-MPR-W-NT



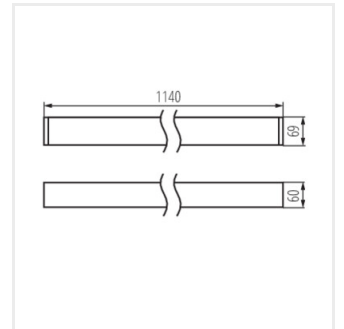
ALD-ML-NW-MAT-B-NT



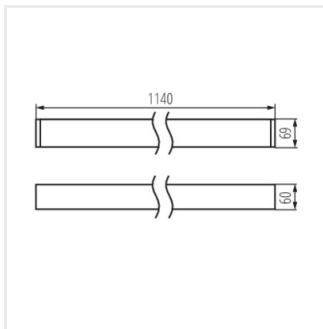
ALD-ML-WW-MAT-B-NT



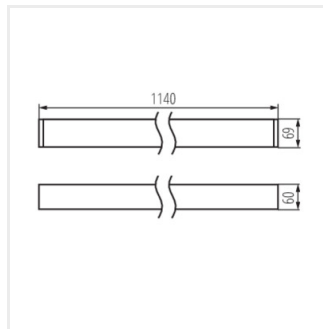
ALD-ML-NW-MPR-B-NT



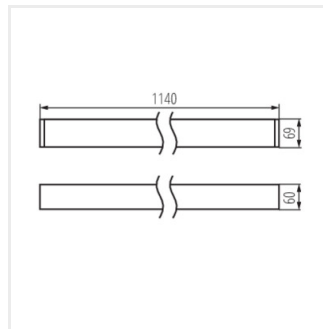
ALD-ML-WW-MPR-B-NT



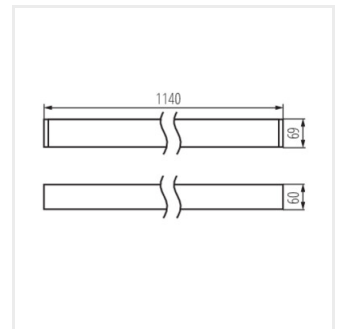
ALD-ML-NW-MAT-S-NT



ALD-ML-WW-MAT-S-NT



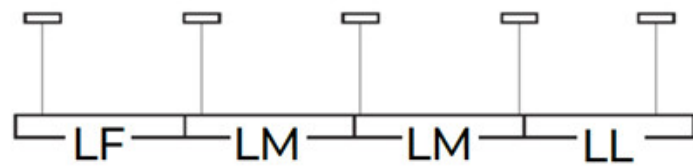
ALD-ML-NW-MPR-S-NT



ALD-ML-WW-MPR-S-NT

## ALD-ML-NT

### Luminaire profilés linéaire LED



#### Accessoires

**32543**

ALIN CORD DALI 1F-W

Power supply terminal for ALIN luminaires and tracks, 1-phase, DALI, white, 150 cm



**32544**

ALIN CORD DALI 1F-B

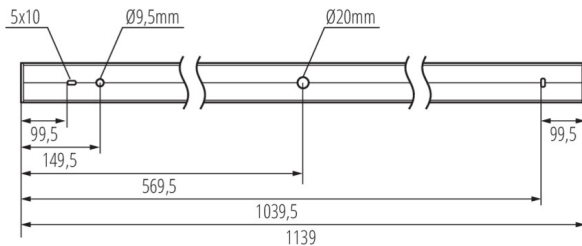
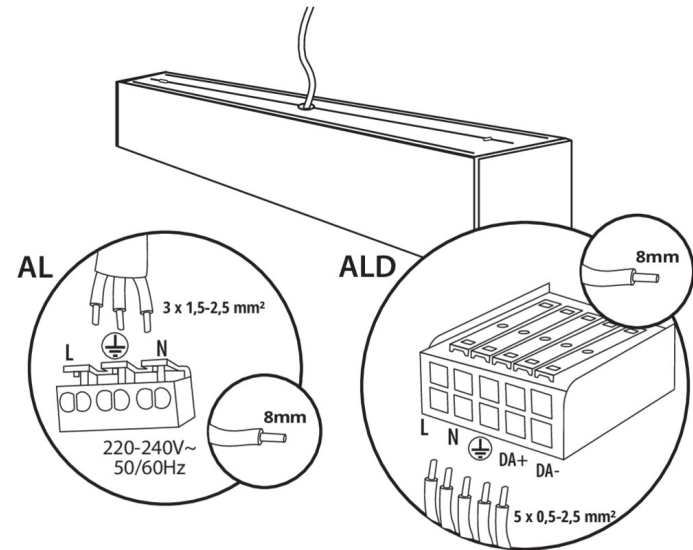
Power supply terminal for ALIN luminaires and tracks, 1-phase, DALI, black, 150 cm



**32545**

ALIN CORD DALI 1F-SR

Power supply terminal for ALIN luminaires and tracks, 1-phase, DALI, silver, 150 cm



**07871**

ROPE-NT 150 SINGLE

ROPE-NT 150 SINGLE câble en acier (unique) pour la suspension de luminaires, ensemble de 2 pièces



**29557**

ALIN NT GRIP

Wall bracket for the ALIN luminaire, 2 pcs included



**25979**

KLOSZ MPR AL 23W/33W

Verre MPR pour luminaire ALIN, KLOSZ MPR AL 23W/33W, (25979)

