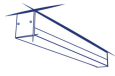


ALD-MH-NT

Luminaire profilés linéaire LED



DALI
system

[V] 220-240 AC	[Hz] 50	≥30000	[lm] 50000	ellipse ≤3x MacAdam	Ra 80	SMD
DALI		IP 20		[°C] 5÷25		
[mm] 0,5÷2,5		0,5m	CE	EAC	UK CA	



ALD-MH-NW-MAT-W-NT

	[W]	Tc [K]	TYPE	[°]		[lm]	[mm]	
ALD-MH-NW-MAT-W-NT	34225	40	4000	mat	X85/Y95	blanc	5050	1140
ALD-MH-WW-MAT-W-NT	34227	40	3000	mat	X85/Y95	blanc	4500	1140
ALD-MH-NW-MPR-W-NT	34229	40	4000	microprismatique	X75/Y90	blanc	4650	1140
ALD-MH-WW-MPR-W-NT	34231	40	3000	microprismatique	X75/Y90	blanc	4150	1140
ALD-MH-NW-MAT-B-NT	34237	40	4000	mat	X85/Y95	noir	5050	1140
ALD-MH-WW-MAT-B-NT	34239	40	3000	mat	X85/Y95	noir	4500	1140
ALD-MH-NW-MPR-B-NT	34241	40	4000	microprismatique	X75/Y90	noir	4650	1140
ALD-MH-WW-MPR-B-NT	34243	40	3000	microprismatique	X75/Y90	noir	4150	1140
ALD-MH-NW-MAT-S-NT	34249	40	4000	mat	X85/Y95	argent	5050	1140
ALD-MH-WW-MAT-S-NT	34251	40	3000	mat	X85/Y95	argent	4500	1140
ALD-MH-NW-MPR-S-NT	34253	40	4000	microprismatique	X75/Y90	argent	4650	1140
ALD-MH-WW-MPR-S-NT	34255	40	3000	microprismatique	X75/Y90	argent	4150	1140

- Une garantie de 5 ans accordée conformément aux termes de la déclaration de garantie disponible sur le site d'Internet
- Matériau du boîtier: alliage en aluminium
- Matériau du diffuseur: matériau plastique

ALD-MH-NT

Luminaire profilés linéaire LED



ALD-MH-NW-MAT-W-NT



ALD-MH-WW-MAT-W-NT



ALD-MH-NW-MPR-W-NT



ALD-MH-WW-MPR-W-NT



ALD-MH-NW-MAT-B-NT



ALD-MH-WW-MAT-B-NT



ALD-MH-NW-MPR-B-NT



ALD-MH-WW-MPR-B-NT



ALD-MH-NW-MAT-S-NT



ALD-MH-WW-MAT-S-NT



ALD-MH-NW-MPR-S-NT



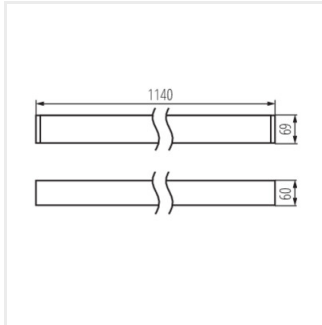
ALD-MH-WW-MPR-S-NT

Date of issue: 01.03.2023, 18:29

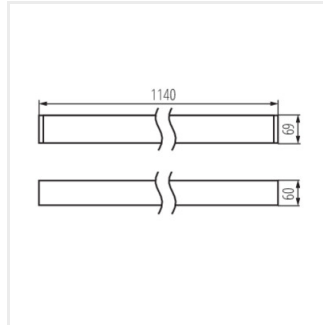
Nous nous réservons le droit d'apporter toute modification technique sans information préalable. Les données de ce contenu ne sont pas juridiquement contraignantes.

ALD-MH-NT

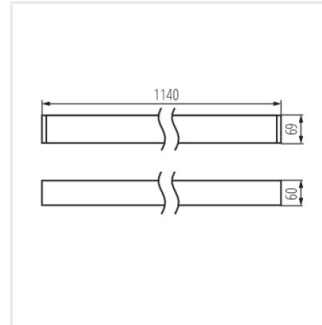
Luminaire profilés linéaire LED



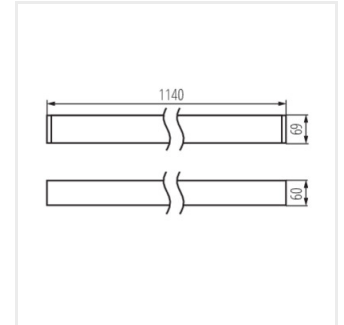
ALD-MH-NW-MAT-W-NT



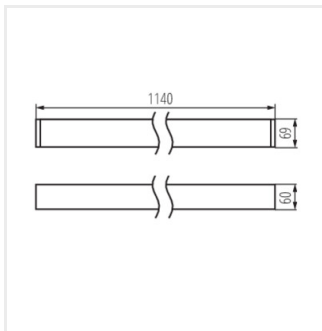
ALD-MH-WW-MAT-W-NT



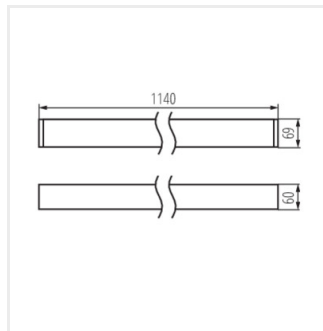
ALD-MH-NW-MPR-W-NT



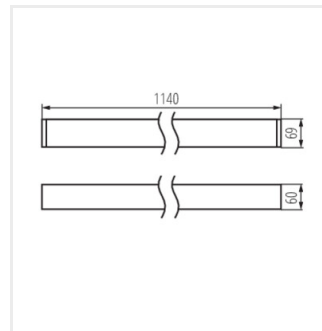
ALD-MH-WW-MPR-W-NT



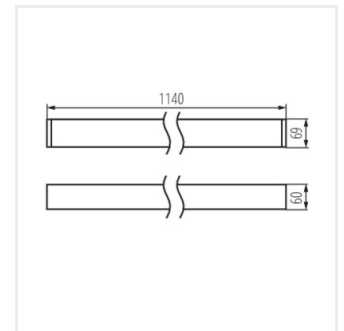
ALD-MH-NW-MAT-B-NT



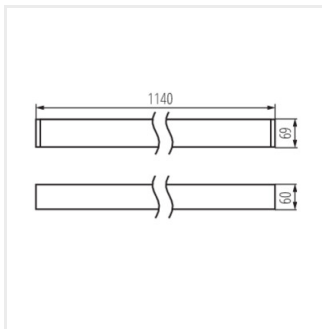
ALD-MH-WW-MAT-B-NT



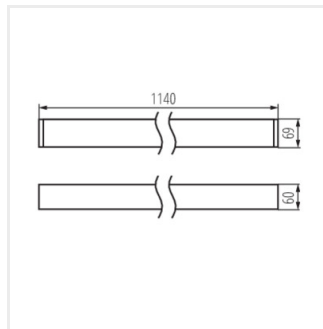
ALD-MH-NW-MPR-B-NT



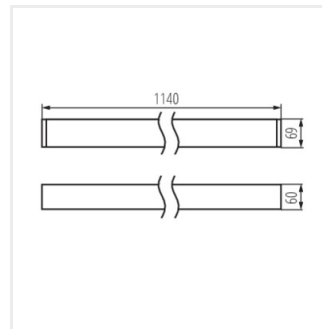
ALD-MH-WW-MPR-B-NT



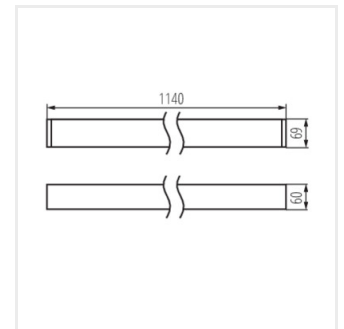
ALD-MH-NW-MAT-S-NT



ALD-MH-WW-MAT-S-NT



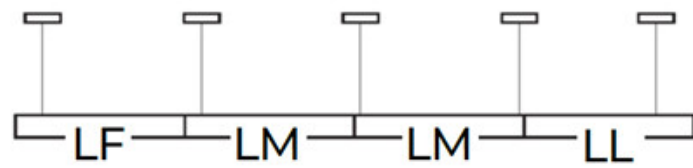
ALD-MH-NW-MPR-S-NT



ALD-MH-WW-MPR-S-NT

ALD-MH-NT

Luminaire profilés linéaire LED



Accessoires

32543

ALIN CORD DALI 1F-W

Power supply terminal for ALIN luminaires and tracks, 1-phase, DALI, white, 150 cm



32544

ALIN CORD DALI 1F-B

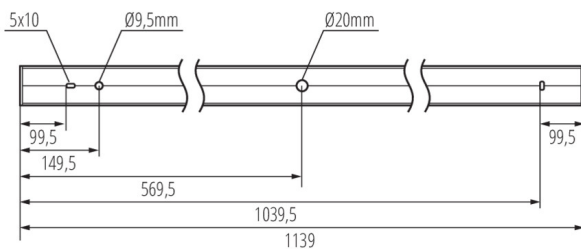
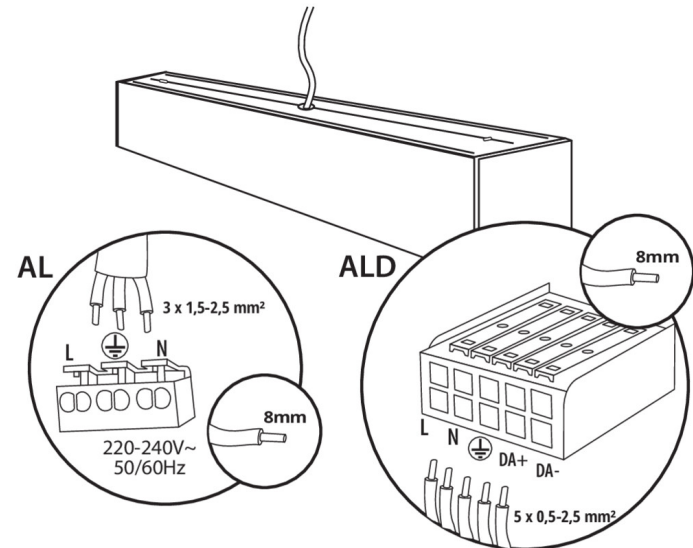
Power supply terminal for ALIN luminaires and tracks, 1-phase, DALI, black, 150 cm



32545

ALIN CORD DALI 1F-SR

Power supply terminal for ALIN luminaires and tracks, 1-phase, DALI, silver, 150 cm



07871

ROPE-NT 150 SINGLE

ROPE-NT 150 SINGLE câble en acier (unique) pour la suspension de luminaires, ensemble de 2 pièces



29557

ALIN NT GRIP

Wall bracket for the ALIN luminaire, 2 pcs included



25979

KLOSZ MPR AL 23W/33W

Verre MPR pour luminaire ALIN, KLOSZ MPR AL 23W/33W, (25979)

