

ALD-ML-PT

Luminaire profilés linéaire LED



[V] 220-240 AC	[Hz] 50	≥30000	[h] 50000	ellipse ≤3x MacAdam	Ra 80	SMD
DALI		IP 20		[°C] 5÷25		
[mm²] 0,5÷2,5		0,5m	CE	EAC	UK CA	



ALD-ML-NW-MAT-W-PT

	[W]	Tc [K]	TYPE	[°]	[mm]	[mm]	[mm]
ALD-ML-NW-MAT-W-PT	34260	25	4000	mat	X85/Y95	blanc	3250 1150
ALD-ML-WW-MAT-W-PT	34262	25	3000	mat	X85/Y95	blanc	2980 1150
ALD-ML-NW-MPR-W-PT	34264	25	4000	microprismatique	X75/Y90	blanc	3000 1150
ALD-ML-WW-MPR-W-PT	34266	25	3000	microprismatique	X75/Y90	blanc	2750 1150
ALD-ML-NW-MAT-B-PT	34272	25	4000	mat	X85/Y95	noir	3250 1150
ALD-ML-WW-MAT-B-PT	34274	25	3000	mat	X85/Y95	noir	2980 1150
ALD-ML-NW-MPR-B-PT	34276	25	4000	microprismatique	X75/Y90	noir	3000 1150
ALD-ML-WW-MPR-B-PT	34278	25	3000	microprismatique	X75/Y90	noir	2750 1150
ALD-ML-NW-MAT-S-PT	34284	25	4000	mat	X85/Y95	argent	3250 1150
ALD-ML-WW-MAT-S-PT	34286	25	3000	mat	X85/Y95	argent	2980 1150
ALD-ML-NW-MPR-S-PT	34288	25	4000	microprismatique	X75/Y90	argent	3000 1150
ALD-ML-WW-MPR-S-PT	34290	25	3000	microprismatique	X75/Y90	argent	2750 1150

- Une garantie de 5 ans accordée conformément aux termes de la déclaration de garantie disponible sur le site d'Internet
- Matériau du boîtier: acier
- Matériau du diffuseur: matériau plastique

ALD-ML-PT

Luminaire profilés linéaire LED



ALD-ML-NW-MAT-W-PT



ALD-ML-WW-MAT-W-PT



ALD-ML-NW-MPR-W-PT



ALD-ML-WW-MPR-W-PT



ALD-ML-NW-MAT-B-PT



ALD-ML-WW-MAT-B-PT



ALD-ML-NW-MPR-B-PT



ALD-ML-WW-MPR-B-PT



ALD-ML-NW-MAT-S-PT



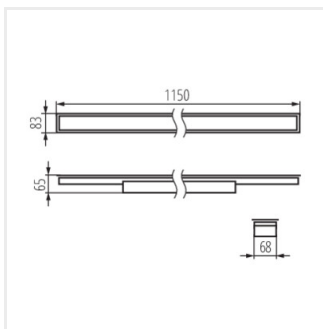
ALD-ML-WW-MAT-S-PT



ALD-ML-NW-MPR-S-PT



ALD-ML-WW-MPR-S-PT



ALD_ML