

ALD-MH-PT

Luminaire profilés linéaire LED



[V] 220-240 AC	[Hz] 50	≥30000	[h] 50000	ellipse ≤3x Macadam	Ra 80	SMD
DALI		IP 20		[°C] 5÷25		
[mm] 0,5÷2,5		0,5m	CE	EAC	UK CA	



ALD-MH-NW-MAT-W-PT

	[W]	Tc [K]	TYPE	[°]			[m]	[mm]
ALD-MH-NW-MAT-W-PT	34261	40	4000	mat	X85/Y95	blanc	5050	1150
ALD-MH-WW-MAT-W-PT	34263	40	3000	mat	X85/Y95	blanc	4500	1150
ALD-MH-NW-MPR-W-PT	34265	40	4000	microprismatique	X75/Y90	blanc	4650	1150
ALD-MH-WW-MPR-W-PT	34267	40	3000	microprismatique	X75/Y90	blanc	4150	1150
ALD-MH-NW-MAT-B-PT	34273	40	4000	mat	X85/Y95	noir	5050	1150
ALD-MH-WW-MAT-B-PT	34275	40	3000	mat	X85/Y95	noir	4500	1150
ALD-MH-NW-MPR-B-PT	34277	40	4000	microprismatique	X75/Y90	noir	4650	1150
ALD-MH-WW-MPR-B-PT	34279	40	3000	microprismatique	X75/Y90	noir	4150	1150
ALD-MH-NW-MAT-S-PT	34285	40	4000	mat	X85/Y95	argent	5050	1150
ALD-MH-WW-MAT-S-PT	34287	40	3000	mat	X85/Y95	argent	4500	1150
ALD-MH-NW-MPR-S-PT	34289	40	4000	microprismatique	X75/Y90	argent	4650	1150
ALD-MH-WW-MPR-S-PT	34291	40	3000	microprismatique	X75/Y90	argent	4150	1150

- Une garantie de 5 ans accordée conformément aux termes de la déclaration de garantie disponible sur le site d'Internet
- Matériau du boîtier: acier
- Matériau du diffuseur: matériau plastique

ALD-MH-PT

Luminaire profilés linéaire LED



ALD-MH-NW-MAT-W-PT



ALD-MH-WW-MAT-W-PT



ALD-MH-NW-MPR-W-PT



ALD-MH-WW-MPR-W-PT



ALD-MH-NW-MAT-B-PT



ALD-MH-WW-MAT-B-PT



ALD-MH-NW-MPR-B-PT



ALD-MH-WW-MPR-B-PT



ALD-MH-NW-MAT-S-PT



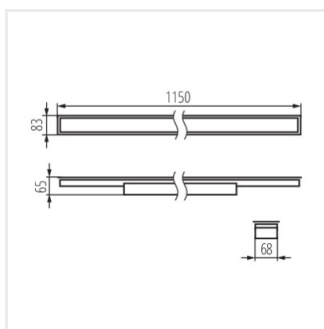
ALD-MH-WW-MAT-S-PT



ALD-MH-NW-MPR-S-PT



ALD-MH-WW-MPR-S-PT



ALD-MH