

ALD-MM-PT

Luminaire profilés linéaire LED



[V] 220-240 AC	[Hz] 50	≥30000	50000	ellipse ≤3x MacAdam	Ra 80	SMD
DALI		IP 20		°C 5÷25		
[mm²] 0,5÷2,5		0,5m	CE	EAC	UK CA	



ALD-MM-NW-MAT-W-PT

	[W]	Tc [K]	TYPE	[°]	[Im]		[mm]	[mm]
ALD-MM-NW-MAT-W-PT	34314	29	4000	mat	X85/Y95	blanc	3900	1150
ALD-MM-WW-MAT-W-PT	34315	29	3000	mat	X85/Y95	blanc	3450	1150
ALD-MM-NW-MPR-W-PT	34316	29	4000	microprismatique	X75/Y90	blanc	3600	1150
ALD-MM-WW-MPR-W-PT	34317	29	3000	microprismatique	X75/Y90	blanc	3170	1150
ALD-MM-NW-MAT-B-PT	34320	29	4000	mat	X85/Y95	noir	3900	1150
ALD-MM-WW-MAT-B-PT	34321	29	3000	mat	X85/Y95	noir	3450	1150
ALD-MM-NW-MPR-B-PT	34322	29	4000	microprismatique	X75/Y90	noir	3600	1150
ALD-MM-WW-MPR-B-PT	34323	29	3000	microprismatique	X75/Y90	noir	3170	1150
ALD-MM-NW-MAT-S-PT	34326	29	4000	mat	X85/Y95	argent	3900	1150
ALD-MM-WW-MAT-S-PT	34327	29	3000	mat	X85/Y95	argent	3450	1150
ALD-MM-NW-MPR-S-PT	34328	29	4000	microprismatique	X75/Y90	argent	3600	1150
ALD-MM-WW-MPR-S-PT	34329	29	3000	microprismatique	X75/Y90	argent	3170	1150

- Une garantie de 5 ans accordée conformément aux termes de la déclaration de garantie disponible sur le site d'Internet
- Matériau du boîtier: acier
- Matériau du diffuseur: matériau plastique

ALD-MM-PT

Luminaire profilés linéaire LED



ALD-MM-NW-MAT-W-PT



ALD-MM-WW-MAT-W-PT



ALD-MM-NW-MPR-W-PT



ALD-MM-WW-MPR-W-PT



ALD-MM-NW-MAT-B-PT



ALD-MM-WW-MAT-B-PT



ALD-MM-NW-MPR-B-PT



ALD-MM-WW-MPR-B-PT



ALD-MM-NW-MAT-S-PT



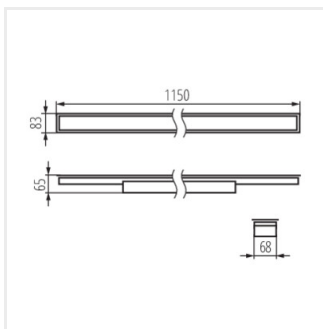
ALD-MM-WW-MAT-S-PT



ALD-MM-NW-MPR-S-PT



ALD-MM-WW-MPR-S-PT



ALD-MM