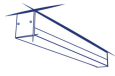


## ALD-LH-NT

Luminaire profilés linéaire LED



[V] 220-240 AC	[Hz] 50	≥30000	[h] 50000	ellipse ≤3x Macadam	Ra 80	SMD
DALI		IP 20		[°C] 5÷25		
[mm²] 0,5÷2,5		0,5m	CE	EAC	UK CA	



### ALD-LH-NW-MAT-W-NT

	[W]	Tc [K]		[°]		[lm]	[mm]
ALD-LH-NW-MAT-W-NT	<b>34333</b>	52	4000	mat	X85/Y95	blanc	6300 1700
ALD-LH-WW-MAT-W-NT	<b>34335</b>	52	3000	mat	X85/Y95	blanc	5600 1700
ALD-LH-NW-MPR-W-NT	<b>34337</b>	52	4000	microprismatique	X75/Y90	blanc	5800 1700
ALD-LH-WW-MPR-W-NT	<b>34339</b>	52	3000	microprismatique	X75/Y90	blanc	5150 1700
ALD-LH-NW-MAT-B-NT	<b>34345</b>	52	4000	mat	X85/Y95	noir	6300 1700
ALD-LH-WW-MAT-B-NT	<b>34347</b>	52	3000	mat	X85/Y95	noir	5600 1700
ALD-LH-NW-MPR-B-NT	<b>34349</b>	52	4000	microprismatique	X75/Y90	noir	5800 1700
ALD-LH-WW-MPR-B-NT	<b>34351</b>	52	3000	microprismatique	X75/Y90	noir	5150 1700
ALD-LH-NW-MAT-S-NT	<b>34357</b>	52	4000	mat	X85/Y95	argent	6300 1700
ALD-LH-WW-MAT-S-NT	<b>34359</b>	52	3000	mat	X85/Y95	argent	5600 1700
ALD-LH-NW-MPR-S-NT	<b>34361</b>	52	4000	microprismatique	X75/Y90	argent	5800 1700
ALD-LH-WW-MPR-S-NT	<b>34363</b>	52	3000	microprismatique	X75/Y90	argent	5150 1700

- Une garantie de 5 ans accordée conformément aux termes de la déclaration de garantie disponible sur le site d'Internet
- Matériau du boîtier: alliage en aluminium
- Matériau du diffuseur: matériau plastique

## ALD-LH-NT

Luminaire profilés linéaire LED



ALD-LH-NW-MAT-W-NT



ALD-LH-WW-MAT-W-NT



ALD-LH-NW-MPR-W-NT



ALD-LH-WW-MPR-W-NT



ALD-LH-NW-MAT-B-NT



ALD-LH-WW-MAT-B-NT



ALD-LH-NW-MPR-B-NT



ALD-LH-WW-MPR-B-NT



ALD-LH-NW-MAT-S-NT



ALD-LH-WW-MAT-S-NT



ALD-LH-NW-MPR-S-NT



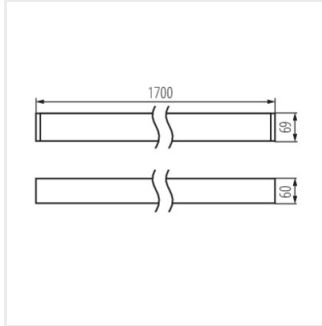
ALD-LH-WW-MPR-S-NT

Date of issue: 01.03.2023, 18:17

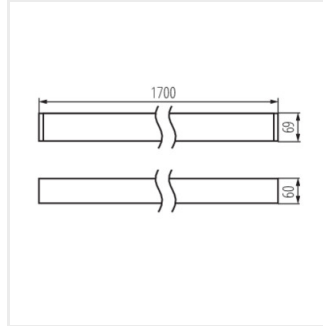
Nous nous réservons le droit d'apporter toute modification technique sans information préalable. Les données de ce contenu ne sont pas juridiquement contraignantes.

## ALD-LH-NT

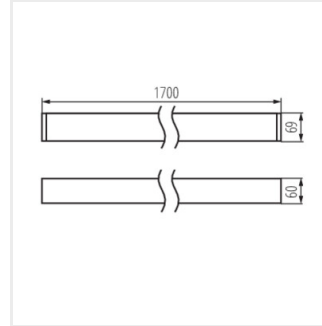
Luminaire profilés linéaire LED



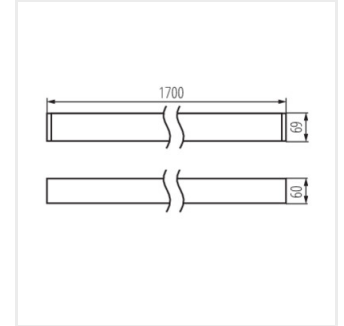
ALD-LH-NW-MAT-W-NT



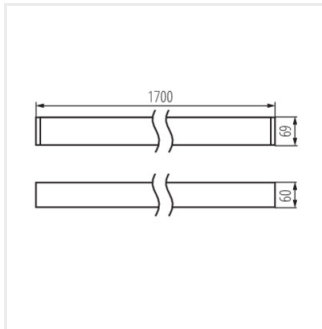
ALD-LH-WW-MAT-W-NT



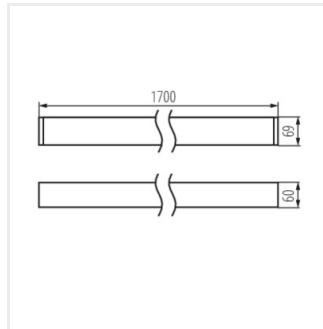
ALD-LH-NW-MPR-W-NT



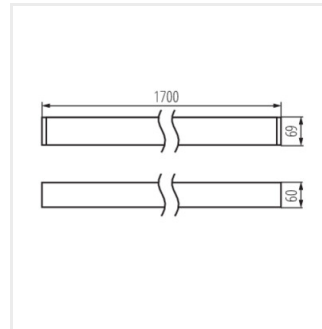
ALD-LH-WW-MPR-W-NT



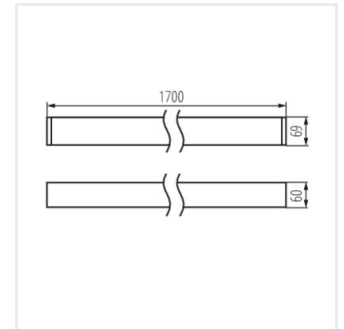
ALD-LH-NW-MAT-B-NT



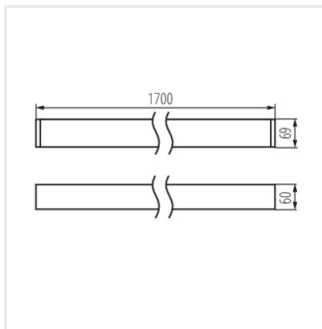
ALD-LH-WW-MAT-B-NT



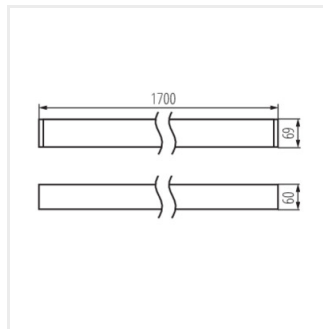
ALD-LH-NW-MPR-B-NT



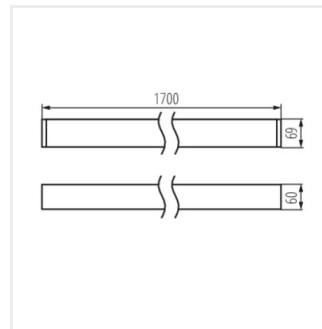
ALD-LH-WW-MPR-B-NT



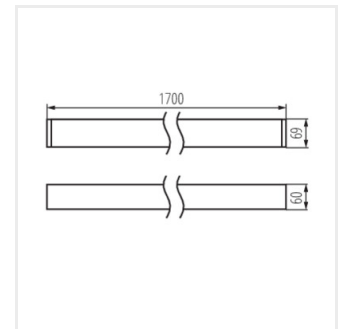
ALD-LH-NW-MAT-S-NT



ALD-LH-WW-MAT-S-NT



ALD-LH-NW-MPR-S-NT







ALD-LH-WW-MPR-S-NT

## ALD-LH-NT

---

### Luminaire profilés linéaire LED

#### Accessoires

<b>32543</b>	ALIN CORD DALI 1F-W	Power supply terminal for ALIN luminaires and tracks, 1-phase, DALI, white, 150 cm
		
<b>32544</b>	ALIN CORD DALI 1F-B	Power supply terminal for ALIN luminaires and tracks, 1-phase, DALI, black, 150 cm
		
<b>32545</b>	ALIN CORD DALI 1F-SR	Power supply terminal for ALIN luminaires and tracks, 1-phase, DALI, silver, 150 cm
		
<b>07871</b>	ROPE-NT 150 SINGLE	ROPE-NT 150 SINGLE câble en acier (unique) pour la suspension de luminaires, ensemble de 2 pièces
		
<b>29557</b>	ALIN NT GRIP	Wall bracket for the ALIN luminaire, 2 pcs included
