

# Kanlux



## Kanlux STIVI LED

Kanlux STIVI LED, hublot Led fournit l'éclairage adéquat pour tout projet de construction. Il se caractérise par une efficacité lumineuse élevée - 130lm/W, un degré d'étanchéité également élevé - IP65 et une résistance aux chocs IK08. Le luminaire LED Kanlux STIVI peut être utilisé à l'extérieur (circulations, coursives, balcons, terrasses), dans les couloirs et les escaliers, ainsi que dans les endroits à humidité élevée (sanitaires, vestiaires, piscines). A noter également les paramètres suivants : Garantie de 5 ans et durée de vie de 50 000 heures, possibilité de choisir un hublot avec ou sans détecteur de mouvement PIR. Nous le recommandons pour tout projet de construction neuve ou de opération de rénovation.

- Une garantie de 5 ans accordée conformément aux termes de la déclaration de garantie disponible sur le site d'Internet



 220-240 AC	 50	 110	 ≥30000	 50000	 ≤ 6x MacAdam	 80
	 SMD			 IP 65		 -20÷40
	 IK 08		 0,5-2,5	 0,5m		



STIVI LED 24W-NW-O



STIVI LED 24W-NW-O	<b>35000</b>	24	3120	4000	blanc	
STIVI LED 24W-NW-O-SE	<b>35001</b>	24	3120	4000	blanc	Hyperfréquence
STIVI LED 36W-NW-O	<b>35002</b>	36	4680	4000	blanc	
STIVI LED 36W-NW-O-SE	<b>35003</b>	36	4680	4000	blanc	Hyperfréquence
STIVI LED 10W-NW-O	<b>35004</b>	10	1200	4000	blanc	
STIVI LED 10W-NW-O-SE	<b>35005</b>	10	1200	4000	blanc	Hyperfréquence
STIVI LED 15W-NW-O	<b>35006</b>	15	1800	4000	blanc	
STIVI LED 15W-NW-O-SE	<b>35007</b>	15	1800	4000	blanc	Hyperfréquence



STIVI LED 24W-NW-O



STIVI LED 24W-NW-O-SE



STIVI LED 36W-NW-O



STIVI LED 36W-NW-O-SE



STIVI LED 10W-NW-O



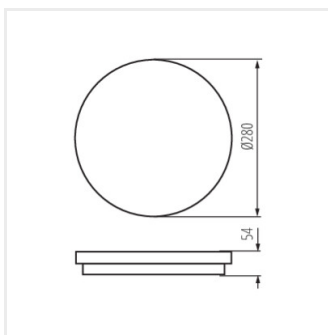
STIVI LED 10W-NW-O-SE



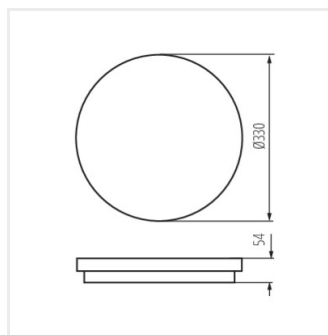
STIVI LED 15W-NW-O



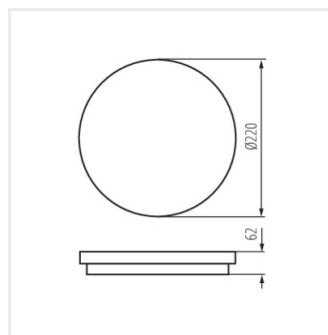
STIVI LED 15W-NW-O-SE



STIVI LED 24W



STIVI LED 36W



STIVI LED 10W; 15W

Date of issue: 18.11.2024, 08:55

Nous nous réservons le droit d'apporter toute modification technique sans information préalable. Les données de ce contenu ne sont pas juridiquement contraignantes.

Photométrie : Résultats obtenus en testant un échantillon déterminé.