

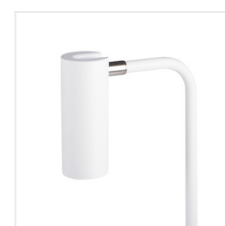
LEADIE LED

Lampe de bureau LED



LEADIE LED W

[V] 220-240 AC	[Hz] 50	≥15000	25000	ellipse ≤ 60 MacAdam	Ra 80	SMD
			IP 20	0,1m		
[°] 320	[°] 95			[m] 1,7	lm W max 65	
EAC	UK CA					



LEADIE LED W **35290** max 4,6 blanc max 300 3000/4500/6500

LEADIE LED B **35291** max 4,6 noir max 300 3000/4500/6500

KANLUX LEADIE LED est une élégante lampe à pied. Elle fonctionne parfaitement comme l'éclairage principal mais aussi comme une source de lumière complémentaire dans la pièce. Elle peut également servir de lampe de chevet.

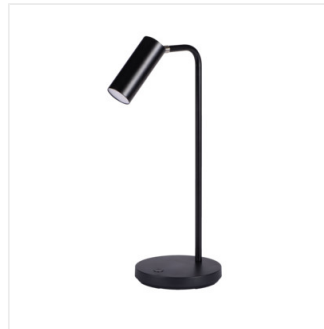
- Matériau du boîtier: matériau plastique
- Matériau du diffuseur: matériau plastique
- Matériau du support: métal

LEADIE LED

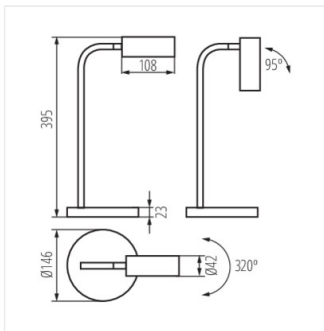
Lampe de bureau LED



LEADIE LED W



LEADIE LED B



LEADIE LED