

## DERATO

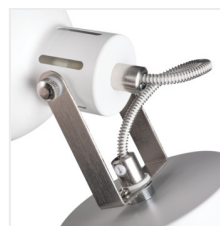
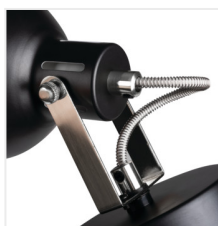
Luminaire mural et plafonnier



HIGH  
quality  
finish

MO  
DE  
RN  
design

[V] 220-240 AC	[Hz] 50		E14		IP 20	
 5÷25		 350	 110		 0,5m	CE
EAC	UK CA					



### DERATO EL-10 B-SR



DERATO EL-10 B-SR	<b>35640</b>	max 8	noir / argent
DERATO EL-10 W-SR	<b>35641</b>	max 8	blanc / argent
DERATO EL-2I B-SR	<b>35642</b>	2x max 8	noir / argent
DERATO EL-2I W-SR	<b>35643</b>	2x max 8	blanc / argent
DERATO EL-3O B-SR	<b>35644</b>	3x max 8	noir / argent
DERATO EL-3O W-SR	<b>35645</b>	3x max 8	blanc / argent
DERATO EL-4I B-SR	<b>35646</b>	4x max 8	noir / argent
DERATO EL-4I W-SR	<b>35647</b>	4x max 8	blanc / argent

La nouvelle série de luminaires Kanlux DERATO fait référence dans sa forme au style RETRO. Ces lampes existent en deux couleurs : blanc et noir et ont de 1 à 4 points lumineux. Le Kanlux DERATO en version simple remplit également avec succès le rôle d'une applique. Les grands abat-jour de ces luminaires offrent également de nombreuses possibilités d'utilisation de diverses sources lumineuses avec un culot E14 (max.8W). Les luminaires Kanlux DERATO utilisent un connecteur rapide pour un montage pratique et facile. Un autre avantage est la possibilité de diriger l'abat-jour vers n'importe quelle direction (deux axes de rotation : 350 et 110 degrés).

- Matériau du boîtier: alliage en aluminium

## DERATO

Luminaire mural et plafonnier



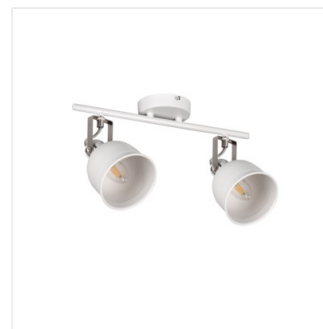
DERATO EL-10 B-SR



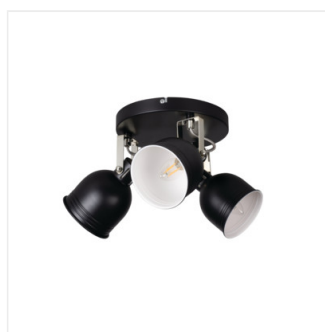
DERATO EL-10 W-SR



DERATO EL-21 B-SR



DERATO EL-21 W-SR



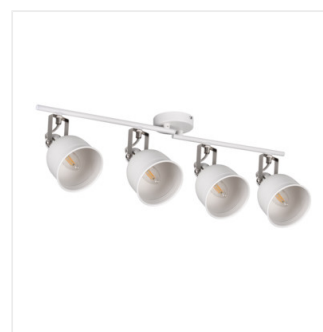
DERATO EL-30 B-SR



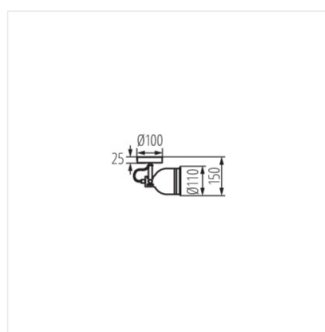
DERATO EL-30 W-SR



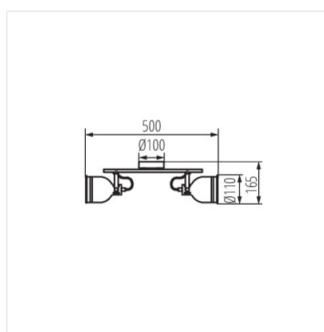
DERATO EL-41 B-SR



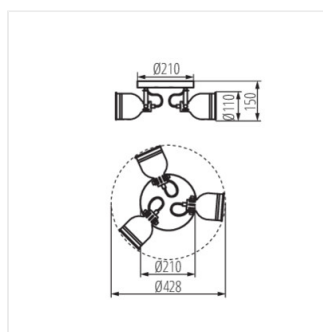
DERATO EL-41 W-SR



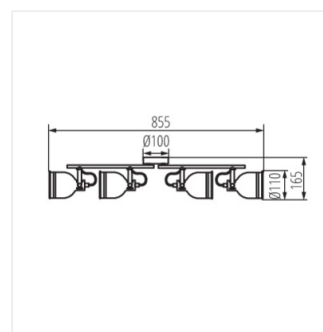
DERATO EL-10



DERATO EL-21



DERATO EL-30



DERATO EL-41