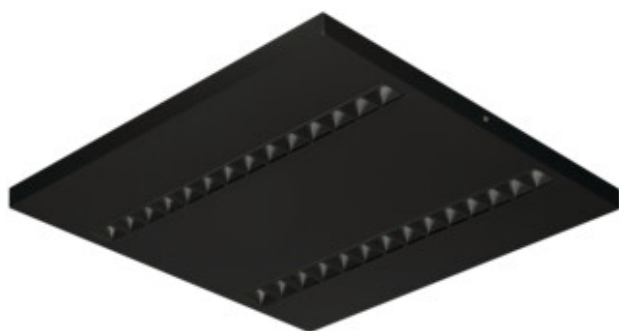


OFIS TW RST LED DALI N1

Oprawa biurowa LED natynkowa



[V] 220-240 AC	[Hz] 50	≥ 30000	[h] 50000	ellipse $\leq 3x$ MacAdam	Ra 80	SMD
DALI		IP 20		[°C] 5÷25		
[mm] 0,5÷2,5	0,5m	CE	EAC	UK CA		



OSD TW RST B N1



	[W]	[lm]	Tc [K]	TYPE	[°]	
OSD-5D-TW-RST-B-N1	36202	31-43	2800-2350	2700-6500	raster / czarny	50 czarny
OSD-5D-TW-RST-W-N1	36194	31-43	2800-2350	2700-6500	raster / biały	50 biały
OSD-8D-TW-RST-B-N1	36206	31-43	2200-2350	2700-6500	raster / czarny	80 czarny
OSD-8D-TW-RST-W-N1	36198	31-43	2200-2350	2700-6500	raster / biały	80 biały

Seria opraw dla profesjonalistów z Fabryki Kanlux, która łączy funkcjonalność i estetykę. Dzięki bardzo dobrym parametrom świetlnym oprawy OFIS RST LED pozwalają na tworzenie energooszczędnych i nowoczesnych systemów oświetleniowych. Pełnego obrazu produktu dopełnia niski współczynnik oślnienia UGR, który poprawia komfort pracy i efekty wizualne. Wyposażenie oprawy w elektronikę umożliwiającą sterowanie (system DALI, CASAMBI ready) pozwala na inteligentne zarządzanie oświetleniem w każdym obiekcie. Dodatkowo zakres możliwości wzbogacony został o funkcję Tunable White, która umożliwi płynną zmianę temperatury barwowej CCT w zakresie 2700K - 6500K.

- Materiał obudowy: metal
- Materiał klosza: tworzywo sztuczne

OFIS TW RST LED DALI N1

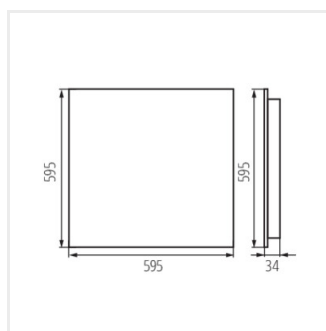
Oprawa biurowa LED natynkowa



OSD TW RST B N1



OSD TW RST W N1



OSD TW RST N1

