

OFIS TW RST LED DALI P1

Oprawa biurowa LED podtynkowa



[V] 220-240 AC	[Hz] 50	 ≥30000	 50000	 ≤3x MacAdam	 80	 SMD
 DALI	 IP 20	 IP 20	 5÷25	 5÷25	 5÷25	
 0,5÷2,5	 0,5m	 CE	 EAC	 UK CA	 Down arrow	



OSD TW RST B P1



	[W]	[lm]	Tc [K]	TYPE	[°]	
OSD-5D-TW-RST-B-P1	36204	31-46	2200-2350	2700-6500	raster / czarny	50 czarny
OSD-5D-TW-RST-W-P1	36196	31-46	2200-2350	2700-6500	raster / biały	50 biały
OSD-8D-TW-RST-B-P1	36208	31-46	2200-2350	2700-6500	raster / czarny	80 czarny
OSD-8D-TW-RST-W-P1	36200	31-46	2200-2350	2700-6500	raster / biały	80 biały

Seria opraw dla profesjonalistów z Fabryki Kanlux, która łączy funkcjonalność i estetykę. Dzięki bardzo dobrym parametrom świetlnym oprawy OFIS RST LED pozwalają na tworzenie energooszczędnych i nowoczesnych systemów oświetleniowych. Pełnego obrazu produktu dopełnia niski współczynnik oślnienia UGR, który poprawia komfort pracy i efekty wizualne. Wyposażenie oprawy w elektronikę umożliwiającą sterowanie (system DALI, CASAMBI ready) pozwala na inteligentne zarządzanie oświetleniem w każdym obiekcie. Dodatkowo zakres możliwości wzbogacony został o funkcję Tunable White, która umożliwi płynną zmianę temperatury barwowej CCT w zakresie 2700K - 6500K.

- Materiał obudowy: metal
- Materiał klosza: tworzywo sztuczne

OFIS TW RST LED DALI P1

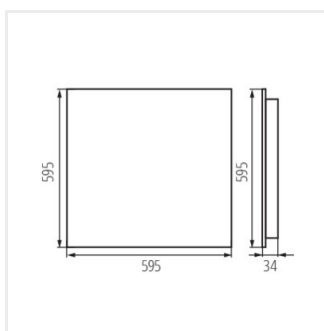
Oprawa biurowa LED podtynkowa



OSD TW RST B P1



OSD TW RST W P1



OSD TW RST P1

