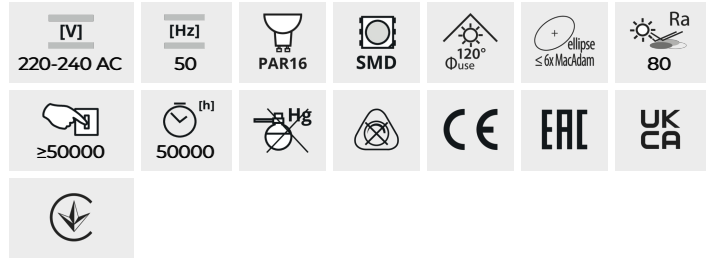


iQ-LED

Kanlux

IQ-LED EX GU10

Source lumineuse LED



IQ-LEDEX GU10 2,5W-NW



		[W]	[lm]	[lm] Φuse	Tc [K]	[°]		Eii A G
IQ-LEDEX GU10 2,5W-NW	33769	2,5	54	460	450	4000	100	GU10 A
IQ-LEDEX GU10 4,7W-WW	36601	4,7	89	850	850	3000	100	GU10 A
IQ-LEDEX GU10 4,7W-NW	36602	4,7	89	850	850	4000	100	GU10 A

Kanlux iQ-LED EX GU10 est une nouvelle source lumineuse avec un culot GU10 dans la série bien connue et prisée Kanlux iQ-LED. Elle se caractérise par une efficacité lumineuse extrême, ne consomme que 2,5 W d'énergie et fournit autant de lumière qu'une source traditionnelle de 54 W ! 450 lumens de lumière, classe d'efficacité énergétique A, 50 000 heures d'éclairage - voilà les points forts de cette source lumineuse. De plus, Kanlux iQ-LED EX GU10 possède tous les avantages de la série iQ-LED.

- Une garantie de 5 ans accordée conformément aux termes de la déclaration de garantie disponible sur le site

Date of issue: 18.02.2025, 15:20

Nous nous réservons le droit d'apporter toute modification technique sans information préalable. Les données de ce contenu ne sont pas juridiquement contraignantes.

Photométrie : Résultats obtenus en testant un échantillon déterminé.

Kanlux S.A. ul. Objazdowa 1-3, 41-922 Radzionków, Poland kanlux@kanlux.com

FR

iQ-LED

Kanlux

IQ-LED EX GU10

Source lumineuse LED

d'Internet



IQ-LEDEX GU10 2,5W-NW



IQ-LEDEX GU10 4,7W-WW



IQ-LEDEX GU10 4,7W-NW

Date of issue: 18.02.2025, 15:20

Nous nous réservons le droit d'apporter toute modification technique sans information préalable. Les données de ce contenu ne sont pas juridiquement contraignantes.

Photométrie : Résultats obtenus en testant un échantillon déterminé.

Kanlux S.A. ul. Objazdowa 1-3, 41-922 Radzionków, Poland kanlux@kanlux.com

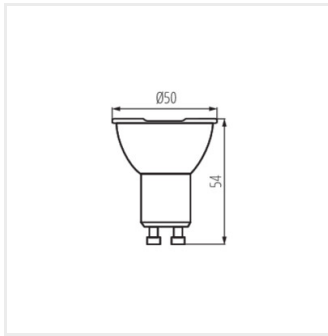
FR

iQ LED

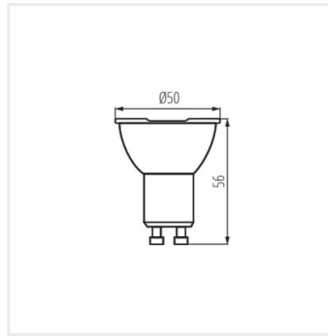
Kanlux

IQ-LED EX GU10

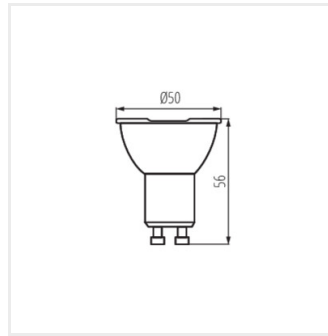
Source lumineuse LED



IQ-LEDEX GU10 2,5W-NW



IQ-LEDEX GU10 4,7W-WW



IQ-LEDEX GU10 4,7W-NW

Date of issue: 18.02.2025, 15:20

Nous nous réservons le droit d'apporter toute modification technique sans information préalable. Les données de ce contenu ne sont pas juridiquement contraignantes.

Photométrie : Résultats obtenus en testant un échantillon déterminé.

Kanlux S.A. ul. Objazdowa 1-3, 41-922 Radzionków, Poland kanlux@kanlux.com

FR