

BLINGO NT

Panneau lumineux LED saillie



WARRANTY
5 years



HIGH
lumen

[V] 220-240 AC	[Hz] 50	lm W 120	≥50000	(h) 50000	ellipse ≤ 6x MacAdam	Ra 80
SMD			IP 20	house icon	°C 5÷25	up arrow icon
[mm²] 0,75-2,5	0,5m	CE	EAC	UK CA	down arrow icon	



BLINGO NT 34W 6060



	[W]	[lm]	[°]	Tc [K]
BLINGO NT 34W 6060	37275	34	blanc	4080
BLINGO NT 34W 12030	37276	34	blanc	4080

- Une garantie de 5 ans accordée conformément aux termes de la déclaration de garantie disponible sur le site d'Internet
- Matériau du boîtier: fer
- Matériau du diffuseur: matériau plastique
- Matériau du panneau/cadre: fer

BLINGO NT

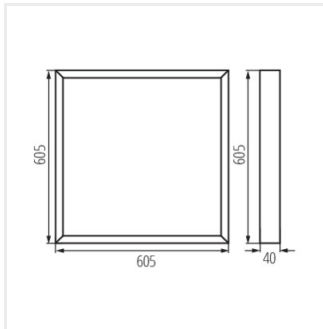
Panneau lumineux LED saillie



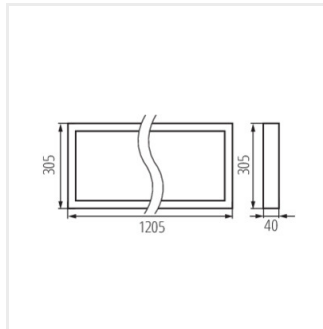
BLINGO NT 34W 6060



BLINGO NT 34W 12030



BLINGO NT 34W 6060



BLINGO NT 34W 12030