

Kanlux



Kanlux BLINGO CCT

- Une garantie de 5 ans accordée conformément aux termes de la déclaration de garantie disponible sur le site d'Internet
- Matériau du panneau/cadre: acier



up to

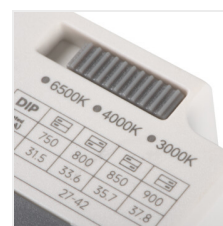
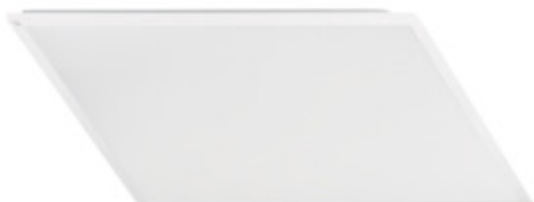
125 $\frac{\text{lm}}{\text{W}}$



Switch Power

low
UGR

[V] 220-240 AC	[Hz] 50	 ≥50000	 50000	 ellipse ≤ 6x Mackdam	 Ra 80	 SMD
		IP 20		 5÷25		
 0,5-2,5	 0,5m	CE	EAC	UK CA		



BLINGO 28-35W 6262CCT



UGR



BLINGO 28-35W 6262CCT	37274	max 35	3900 4200 4200	3000 3500 4000	90	<19	blanc
BLINGO U29-35W 60CCT	37277	max 35	4040 4360 4260	3000 4000 6500	90	<19	blanc
BLINGO U29-35W 120CCT	37278	max 35	4040 4360 4260	3000 4000 6500	90	<19	blanc



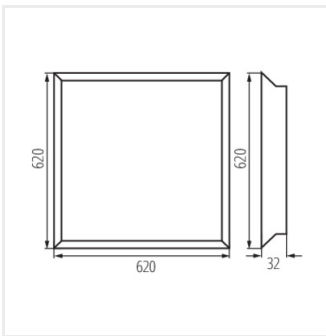
BLINGO 28-35W 6262CCT



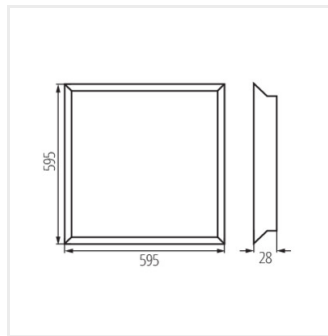
BLINGO U29-35W 60CCT



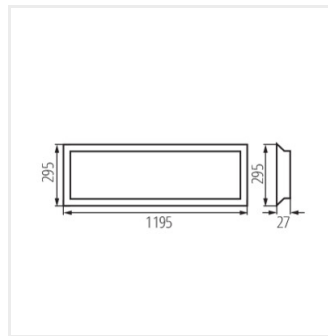
BLINGO U29-35W 120CCT



BLINGO 28-35W 6262CCT



BLINGO U29-35W 60CCT



BLINGO U29-35W 120CCT

Number	Current	Power	Switch position		Luminous flux		
			1	2	3000K	4000K	6500K
1	750mA	29W	-	-	3360	3620	3520
2	800mA	31W	ON	-	3580	3860	3780
3	850mA	33W	-	ON	3820	4120	4020
4	900mA	35W	ON	ON	4040	4360	4260

Date of issue: 16.10.2024, 10:55

Nous nous réservons le droit d'apporter toute modification technique sans information préalable. Les données de ce contenu ne sont pas juridiquement contraignantes.

Photométrie : Résultats obtenus en testant un échantillon déterminé.

FR