

# Kanlux



## Kanlux XLED EX G45

Les sources lumineuses EXTRÊMEMENT efficaces Kanlux XLED EX G45 3,8W sont équivalentes à des ampoules à incandescence de 60W. L'efficacité lumineuse supérieure à la moyenne (212 lumens par watt) rend ces sources lumineuses 15 fois plus efficaces que leurs prédécesseurs standard traditionnels. Une garantie de 5 ans, une durée de vie de 50 000 heures et 50 000 cycles d'allumage et d'extinction sont d'autres avantages. Kanlux XLED EX G45 est en verre avec des filaments visibles qui la rendent similaire aux ampoules à incandescence traditionnelles, mais elle utilise les dernières avancées de la technologie LED.

- Une garantie de 5 ans accordée conformément aux termes de la déclaration de garantie disponible sur le site d'Internet



XLEDEX G45E14 3,8W-WW



XLEDEX G45E14 3,8W-WW	<b>37342</b>	3,8	60	806	2700	320	E14	A
XLEDEX G45E14 3,8W-NW	<b>37343</b>	3,8	60	806	4000	320	E14	A
XLEDEX G45E27 3,8W-WW	<b>37344</b>	3,8	60	806	2700	320	E27	A
XLEDEX G45E27 3,8W-NW	<b>37345</b>	3,8	60	806	4000	320	E27	A



XLEDEX G45E14 3,8W-WW



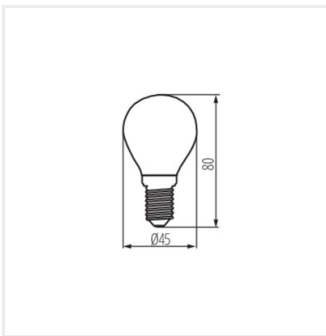
XLEDEX G45E14 3,8W-NW



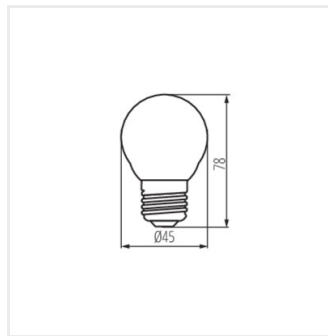
XLEDEX G45E27 3,8W-WW



XLEDEX G45E27 3,8W-NW



XLEDEX G45E14 3,8W  
Date of issue: 09.02.2020, 09.05



XLEDEX G45E27 3,8W

Nous nous réservons le droit d'apporter toute modification technique sans information préalable. Les données de ce contenu ne sont pas juridiquement contraignantes.

Photométrie : Résultats obtenus en testant un échantillon déterminé.

Kanlux S.A. ul. Objazdowa 1-3, 41-922 Radzionków, Poland kanlux@kanlux.com

FR