

Kanlux



Kanlux XLED HP D90

- Pour les utilisations industrielles (par exemple dans les usines, les entrepôts, etc.)
- Une garantie de 3 ans accordée conformément aux termes de la déclaration de garantie disponible sur le site d'Internet



[V] 220-240 AC	[Hz] 50	FILAMENT	360° Φ _{use}	ellipse ≤ 6x MacAdam	Ra 80	≥7500
25000 ^[h]	Hg		[-20÷45] °C		IP 65	CE
EAC	UK CA					



XLED HP D90E27 26W-NW



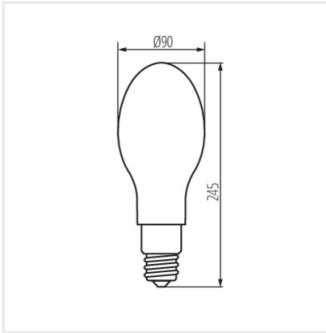
		Pow [W]	Light [lm]	Tc [K]	Beam angle [°]	Base	Energy efficiency class
XLED HP D90E27 26W-NW	37346	26	227	4000	4000	320	E27 D
XLED HP D90E40 36W-NW	37348	36	327	6000	4000	320	E40 C



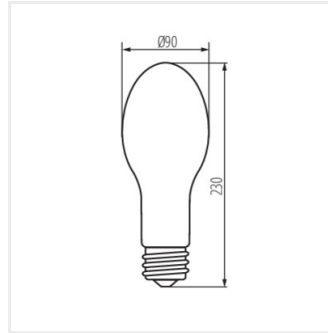
XLED HP D90E27 26W-NW



XLED HP D90E40 36W-NW



XLED HP D90E27 26W-NW



XLED HP D90E40 36W-NW

Date of issue: 18.11.2024, 09:26

Nous nous réservons le droit d'apporter toute modification technique sans information préalable. Les données de ce contenu ne sont pas juridiquement contraignantes.

Photométrie : Résultats obtenus en testant un échantillon déterminé.