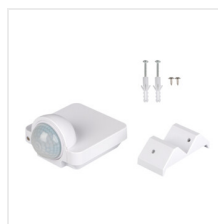


SENSQUARE

Détecteur de mouvement PIR



[V] 220-240 AC	[Hz] 50	IP 54			 max 8	 3-2000
 -20+40		 0,75÷1,5	CE	EAC	UK CA	



SENSQUARE-W

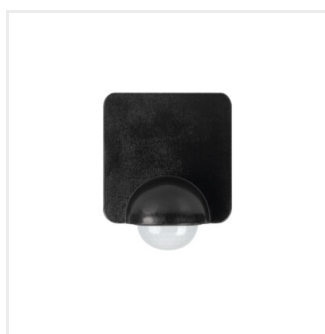


SENSQUARE-W	37368	1200	mural	H360	10-15	PIR
SENSQUARE-B	37369	1200	mural	H360	10-15	PIR

- Matériau: matériau plastique



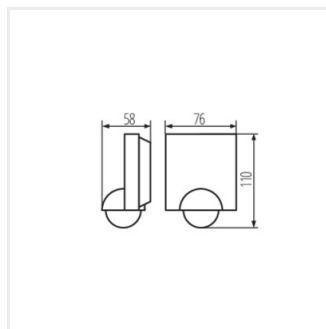
SENSQUARE-W



SENSQUARE-B

SENSQUARE

Détecteur de mouvement PIR



SENSQUARE