

FIZU

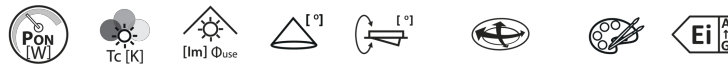
Luminaire de type downlight



[V] 220-240 AC	[Hz] 50	[W] 4,8	[h] ≥15000	[h] 25000	ellipse ≤6x Mackdam	Ra 80
SMD				5÷25		
[mm²] 0,5-2,5	[mm] Ø65	0,5m	90° Φ _{use}			



FIZU IP44 4,8W NW-W



		P _{ON} [W]	T _c [K]	[lm] Φ _{use}	beam angle [°]	beam diameter [mm]	beam diameter [mm]	beam diameter [mm]		
FIZU IP44 4,8W NW-W	38260	4,8	4000	420	36				blanc	F
FIZU IP44 4,8W NW-B	38261	4,8	4000	420	36				noir	F
FIZU 4,8W NW-W	38262	4,8	4000	420	36	30	dans un axe	blanc	F	
FIZU 4,8W NW-B	38263	4,8	4000	420	36	30	dans un axe	noir	F	
FIZU 4,8W WW-W	38264	4,8	3000	420	36	30	dans un axe	blanc	F	
FIZU 4,8W WW-B	38265	4,8	3000	420	36	30	dans un axe	noir	F	

- Matériau du boîtier: matériau plastique
- Matériau du diffuseur: matériau plastique



Date of issue: 17.09.2024, 09:20

Nous nous réservons le droit d'apporter toute modification technique sans information préalable. Les données de ce contenu ne sont pas juridiquement contraignantes.

FIZU

Luminaire de type downlight



FIZU IP44 4,8W NW-W



FIZU IP44 4,8W NW-B



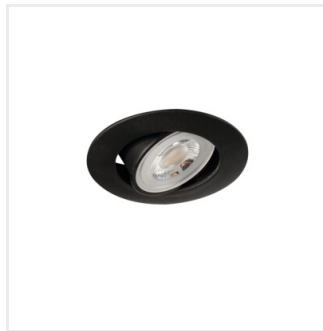
FIZU 4,8W NW-W



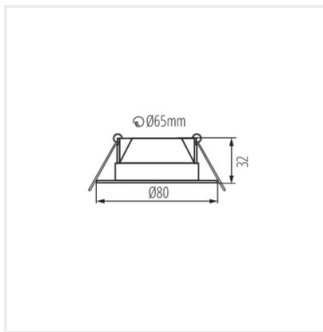
FIZU 4,8W NW-B



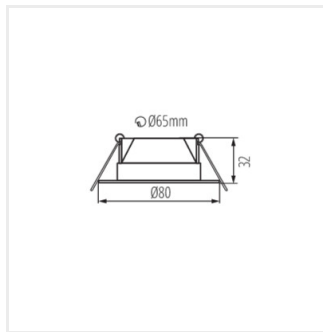
FIZU 4,8W WW-W



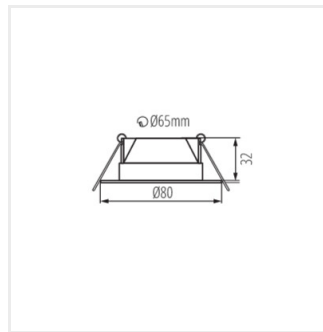
FIZU 4,8W WW-B



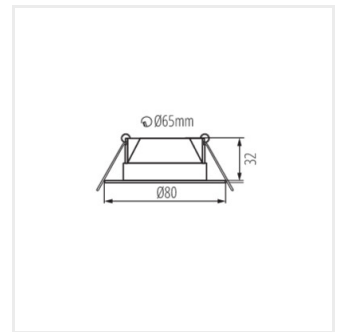
FIZU IP44 4,8W NW-W



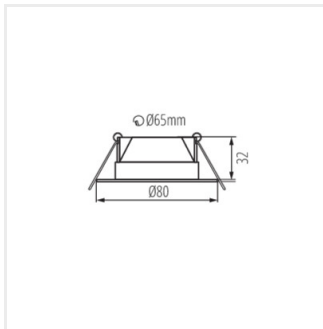
FIZU IP44 4,8W NW-B



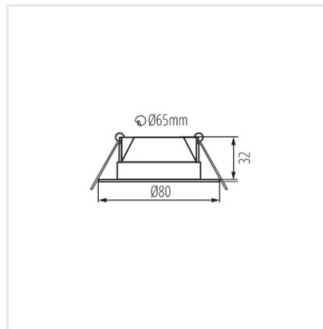
FIZU 4,8W NW-W



FIZU 4,8W NW-B



FIZU 4,8W WW-W



FIZU 4,8W WW-B