






DB

Tableau de distribution DB



DB104S 1X4P/SMD



						
DB104S 1X4P/SMD	03830	blanc / gris	50	4P	mural	40
DB106S 1X6P/SMD	03831	blanc / gris	63	6P	mural	40
DB108S 1X8P/SMD	03832	blanc / gris	63	8P	mural	40
DB112S 1X12P/SMD	03833	blanc / gris	63	12P	mural	40
DB118S 1X18P/SMD	03834	blanc / gris	63	18P	mural	40
DB212S 2X12P/SMD	03835	blanc / gris	63	2x12P	mural	40
DB312S 3X12P/SMD	03836	blanc / gris	63	3x12P	mural	40
DB104F 1X4P/FMD	03840	blanc / gris	50	4P	encastré dans le mur	40
DB106F 1X6P/FMD	03841	blanc / gris	63	6P	encastré dans le mur	40
DB108F 1X8P/FMD	03842	blanc / gris	63	8P	encastré dans le mur	40
DB112F 1X12P/FMD	03843	blanc / gris	63	12P	encastré dans le mur	40
DB118F 1X18P/FMD	03844	blanc / gris	63	18P	encastré dans le mur	40
DB212F 2X12P/FMD	03845	blanc / gris	63	2x12P	encastré dans le mur	40
DB312F 3X12P/FMD	03846	blanc / gris	63	3x12P	encastré dans le mur	40
DB102W 1X2P/SM	03850	blanc	50	2P	mural	30
DB104W 1X4P/SM	03851	blanc	50	4P	mural	30
DB108W 1X8P/SM	03852	blanc	63	8P	mural	30
DB112W 1X12P/SM	03853	blanc	63	12P	mural	30
DB118W 1X18P/SM	03854	blanc	63	18P	mural	30
DB112F 1X12P/FMD-P	36416	blanc	63	12P	encastré dans le mur	40
DB112S 1X12P/SMD-P	36417	blanc	63	12P	mural	40
DB118F 1X18P/FMD-P	36418	blanc	63	18P	encastré dans le mur	40
DB118S 1X18P/SMD-P	36419	blanc	63	18P	mural	40
DB212F 2X12P/FMD-P	36420	blanc	63	2x12P	encastré dans le mur	40
DB212S 2X12P/SMD-P	36421	blanc	63	2x12P	mural	40
DB312F 3X12P/FMD-P	36422	blanc	63	3x12P	encastré dans le mur	40
DB312S 3X12P/SMD-P	36423	blanc	63	3x12P	mural	40

Date of issue: 06.12.2022, 14:56

Nous nous réservons le droit d'apporter toute modification technique sans information préalable. Les données de ce contenu ne sont pas juridiquement contraignantes.

DB

Tableau de distribution DB

Les appareils de commutation de la série DB, répondant aux exigences de résistance aux braises à 650°C, peuvent être utilisés seulement sur des surfaces incombustibles (par ex. parois solides et pleines, en matériaux incombustibles). Ils ne peuvent pas être utilisés sur des surfaces inflammables (par ex. plaques de plâtre, bois, etc.), sur des parois dites « creuses » ou sur des gaines électriques.

- Matériau: matériau plastique



DB104S 1X4P/SMD



DB106S 1X6P/SMD



DB108S 1X8P/SMD



DB112S 1X12P/SMD



DB118S 1X18P/SMD



DB212S 2X12P/SMD



DB312S 3X12P/SMD



DB104F 1X4P/FMD



DB106F 1X6P/FMD



DB108F 1X8P/FMD



DB112F 1X12P/FMD



DB118F 1X18P/FMD

DB

Tableau de distribution DB



DB212F 2X12P/FMD



DB312F 3X12P/FMD



DB102W 1X2P/SM



DB104W 1X4P/SM



DB108W 1X8P/SM



DB112W 1X12P/SM



DB118W 1X18P/SM



DB112F 1X12P/FMD-P



DB112S 1X12P/SMD-P



DB118F 1X18P/FMD-P



DB118S 1X18P/SMD-P



DB212F 2X12P/FMD-P



DB212S 2X12P/SMD-P



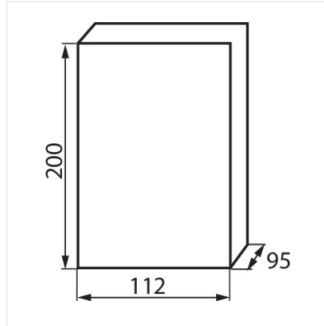
DB312F 3X12P/FMD-P



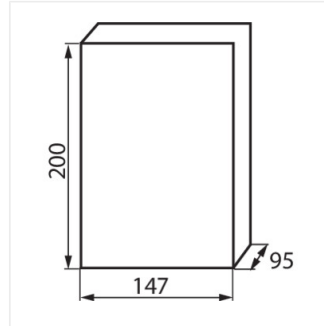
DB312S 3X12P/SMD-P

DB

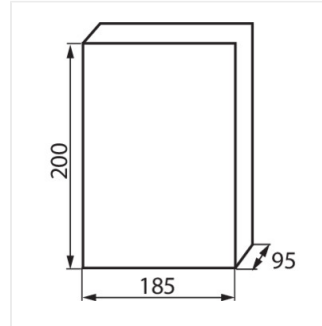
Tableau de distribution DB



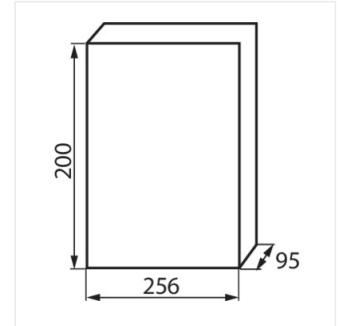
DB104S 1X4P/SMD



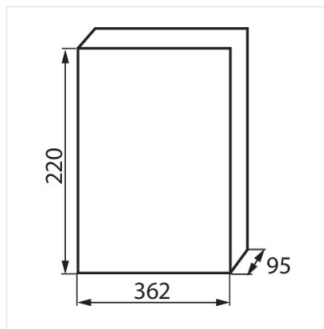
DB106S 1X6P/SMD



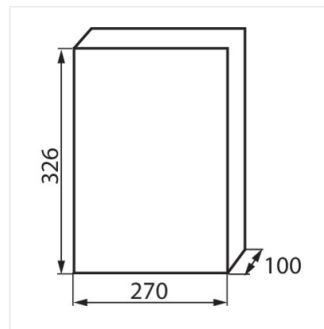
DB108S 1X8P/SMD



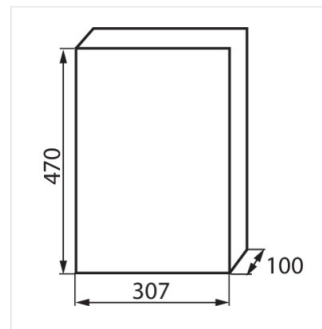
DB112S 1X12P/SMD



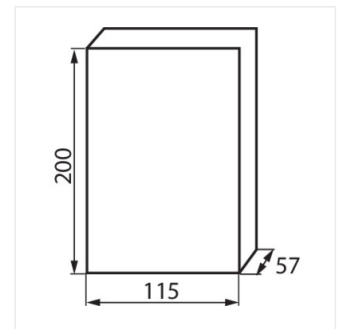
DB118S 1X18P/SMD



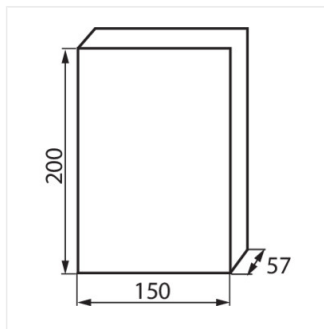
DB212S 2X12P/SMD



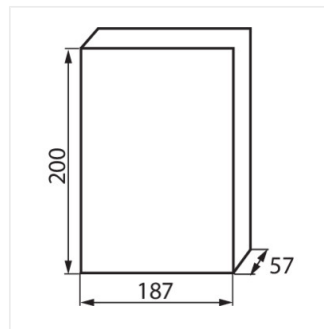
DB312S 3X12P/SMD



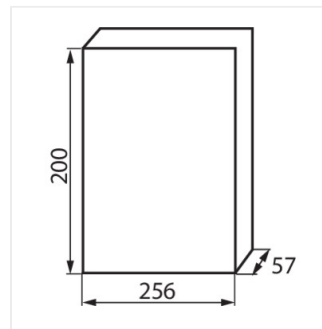
DB104F 1X4P/FMD



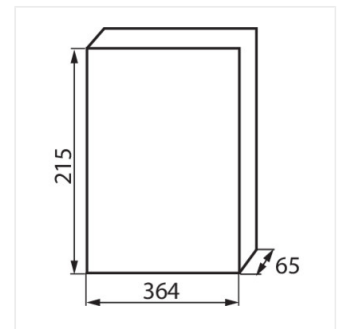
DB106F 1X6P/FMD



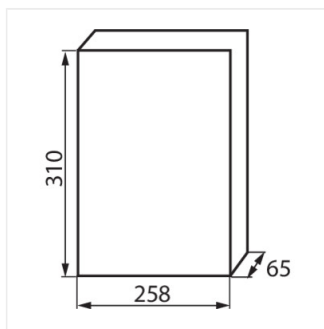
DB108F 1X8P/FMD



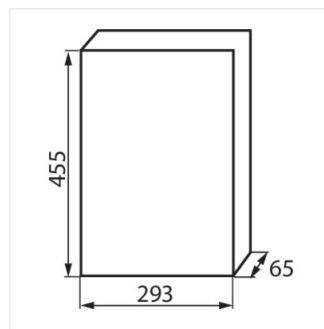
DB112F 1X12P/FMD



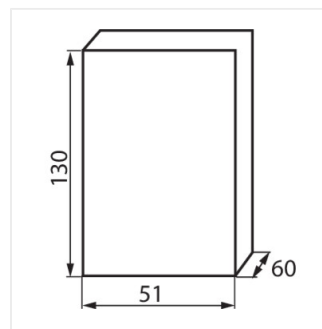
DB118F 1X18P/FMD



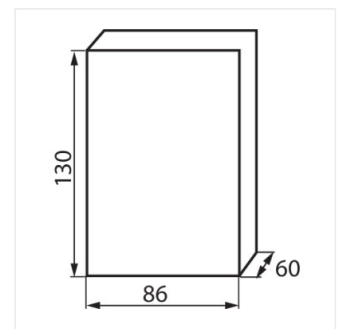
DB212F 2X12P/FMD



DB312F 3X12P/FMD



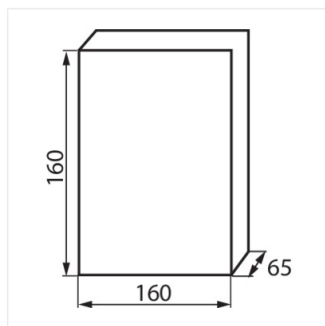
DB102W 1X2P/SM



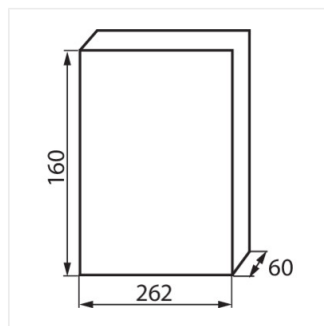
DB104W 1X4P/SM

DB

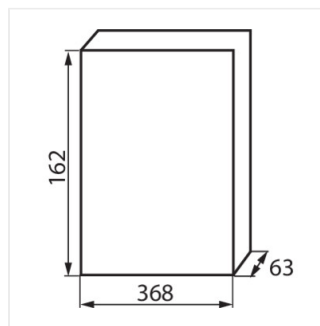
Tableau de distribution DB



DB108W 1X8P/SM



DB112W 1X12P/SM



DB118W 1X18P/SM