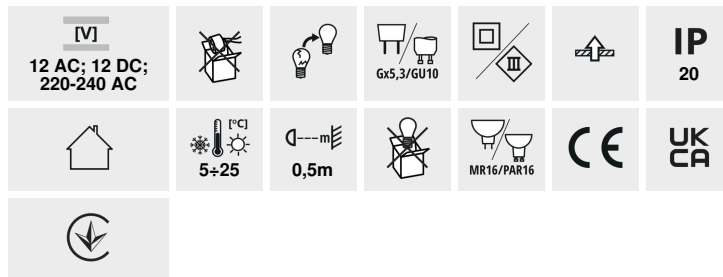


ARET

Anneau pour spot



ARET 1XMR16-W



ARET 1XMR16-W	26720	max 10	blanc / noir	dans un axe	20
ARET 2XMR16-W	26723	2 x max 10	blanc / noir	dans un axe	20
ARET DTO B/W	38360	max 10	blanc / noir	dans un axe	20
ARET DTO W/W	38361	max 10	blanc	dans un axe	20
ARET DTO B/B	38362	max 10	noir	dans un axe	20
ARET DTL B/W	38363	max 10	blanc / noir	dans un axe	20
ARET DTL W/W	38364	max 10	blanc	dans un axe	20
ARET DTL B/B	38365	max 10	noir	dans un axe	20
ARET 2xDTL B/W	38366	2 x max 10	blanc / noir	dans un axe	20
ARET 2xDTL W/W	38367	2 x max 10	blanc	dans un axe	20
ARET 2xDTL B/B	38368	2 x max 10	noir	dans un axe	20

La gamme de luminaires Kanlux ARET sont des anneaux décoratifs, fabriqués en alliage d'aluminium et tôles d'acier. Ces points lumineux sont vendus sans boîtier : ils peuvent être associés à des boîtiers GZ10 ou GX5.3. Ceci permet d'adapter la source lumineuse au type d'installation prévu pour une pièce donnée. Les luminaires Kanlux ARET seront parfaits dans la fonction d'éclairage supplémentaire, aussi bien dans les habitations que dans des bars ou restaurants : partout où nous voulons accentuer un arrangement intéressant de la pièce ou mettre en évidence un élément.

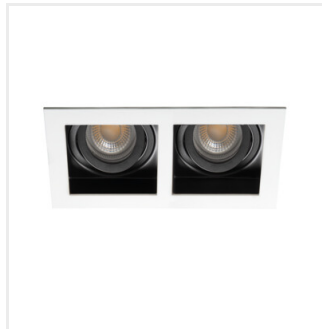
- Anneau décoratif sans douille céramique
- Matériau du boîtier: alliage en aluminium

ARET

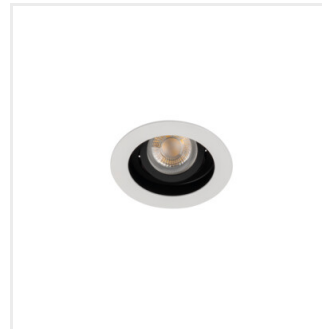
Anneau pour spot



ARET 1XMR16-W



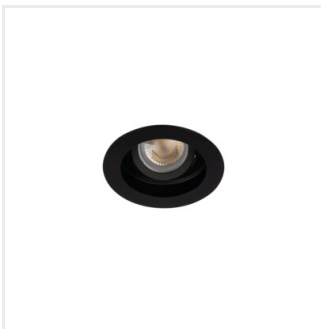
ARET 2XMR16-W



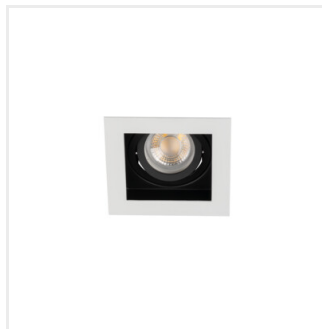
ARET DTO B/W



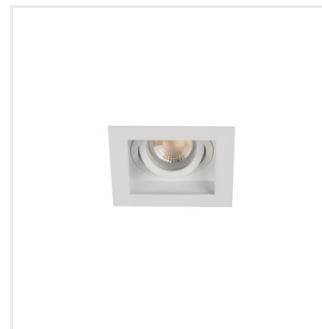
ARET DTO W/W



ARET DTO B/B



ARET DTL B/W



ARET DTL W/W



ARET DTL B/B



ARET 2xDTL B/W



ARET 2xDTL W/W



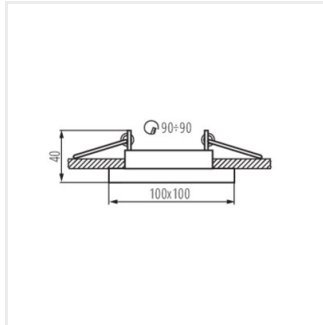
ARET 2xDTL B/B

Date of issue: 03.09.2024, 14:55

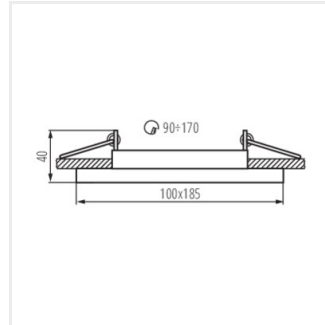
Nous nous réservons le droit d'apporter toute modification technique sans information préalable. Les données de ce contenu ne sont pas juridiquement contraignantes.

ARET

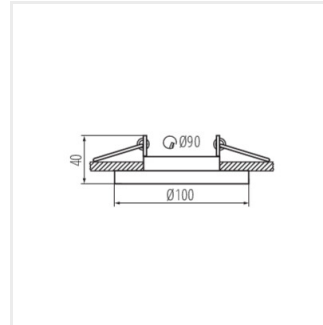
Anneau pour spot



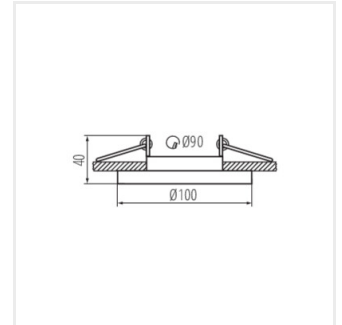
ARET 1XMR16



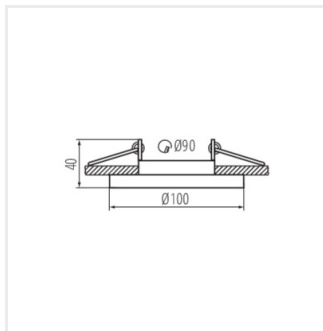
ARET 2XMR16



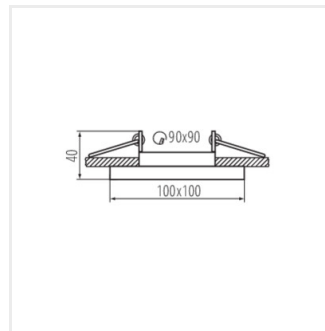
ARET DTO B/W



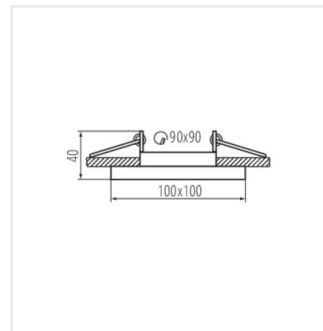
ARET DTO W/W



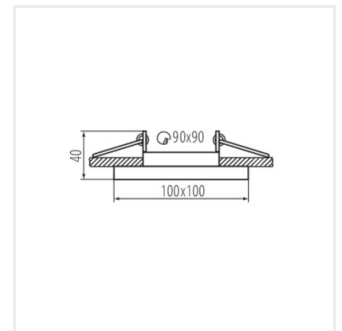
ARET DTO B/B



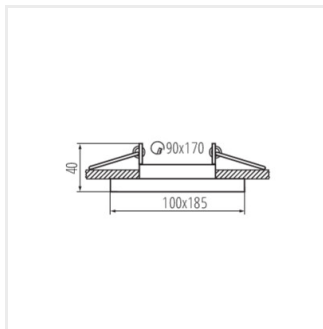
ARET DTL B/W



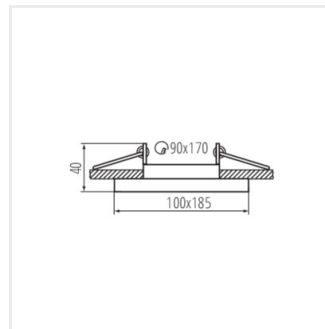
ARET DTL W/W



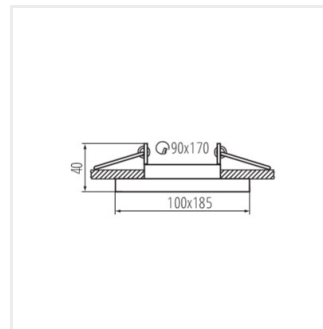
ARET DTL B/B



ARET 2xDTL B/W



ARET 2xDTL W/W



ARET 2xDTL B/B