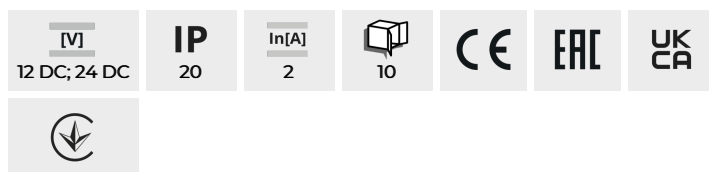


Kanlux

Kanlux CON P RGB



CON P 10 RGB

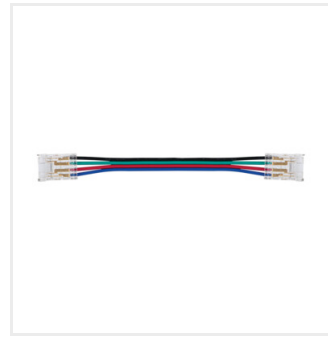
CON P 10 RGB	38474
CON P 10 RGB CP	38475
CON P 10 RGB CPC	38476



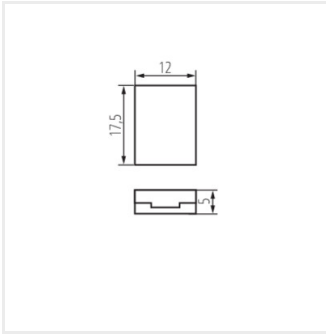
CON P 10 RGB



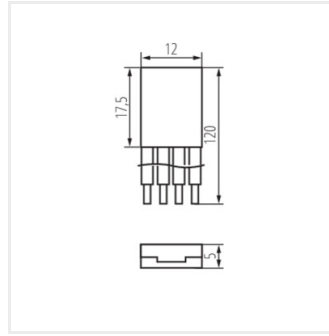
CON P 10 RGB CP



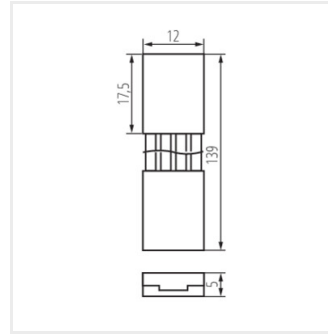
CON P 10 RGB CPC



CON P 10 RGB



CON P 10 RGB CP



CON P 10 RGB CPC

Date of issue: 13.12.2024, 14:25

Nous nous réservons le droit d'apporter toute modification technique sans information préalable. Les données de ce contenu ne sont pas juridiquement contraignantes.

Photométrie : Résultats obtenus en testant un échantillon déterminé.

