

Kanlux

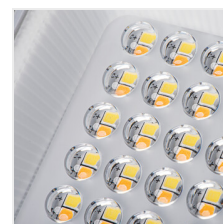


Kanlux ACETE CCT

CCT

HIGH
lumen

 220-240 AC	 50	 120° Φ _{use}	 90°	 ≥15000	 25000	 ellipse ≤ 6x MacAdam
 80	 SMD	 RoHS	 Grounding	 House	 -20÷40	 RoHS
 180°	 0,2	 1	 1m	 Hg	 CE	 EAC
 UK CA	 Recycling					



ACETE 10W CCT GR



IP



ACETE 10W CCT GR	38490	10	860 / 1080 / 970	860	3000/4000/6500	65	gris	F
ACETE 20W CCT GR	38491	20	1850 / 2160 / 1940	1850	3000/4000/6500	65	gris	F
ACETE 30W CCT GR	38492	30	2400 / 3240 / 2910	2400	3000/4000/6500	65	gris	F
ACETE 50W CCT GR	38493	50	4300 / 5400 / 4850	4300	3000/4000/6500	65	gris	F
ACETE 100W CCT GR	38494	100	8500 / 10800 / 9700	8500	3000/4000/6500	65	gris	F
ACETE 10W CCT SE GR	38495	10	860 / 1080 / 970	860	3000/4000/6500	44	gris	PIR F
ACETE 20W CCT SE GR	38496	20	1850 / 2160 / 1940	1850	3000/4000/6500	44	gris	PIR F
ACETE 30W CCT SE GR	38497	30	2400 / 3240 / 2910	2400	3000/4000/6500	44	gris	PIR F
ACETE 50W CCT SE GR	38498	50	4300 / 5400 / 4850	4300	3000/4000/6500	44	gris	PIR F
ACETE 100W CCT SE GR	38499	100	8500 / 10800 / 9700	8500	3000/4000/6500	44	gris	PIR F



ACETE 10W CCT GR



ACETE 20W CCT GR



ACETE 30W CCT GR



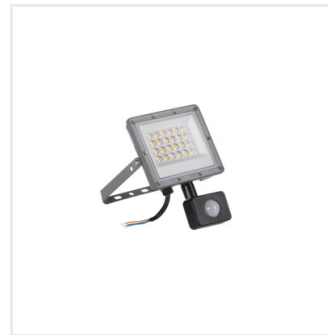
ACETE 50W CCT GR



ACETE 100W CCT GR



ACETE 10W CCT SE GR



ACETE 20W CCT SE GR



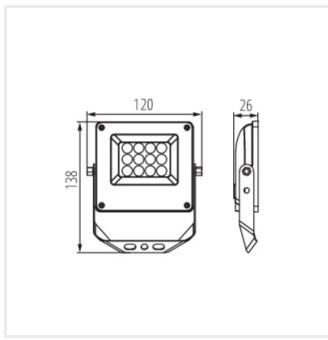
ACETE 30W CCT SE GR



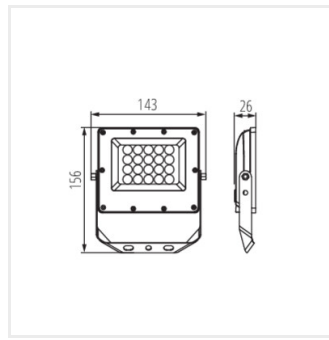
ACETE 50W CCT SE GR



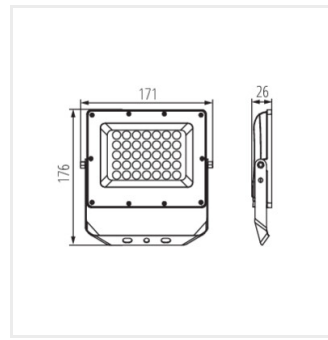
ACETE 100W CCT SE GR



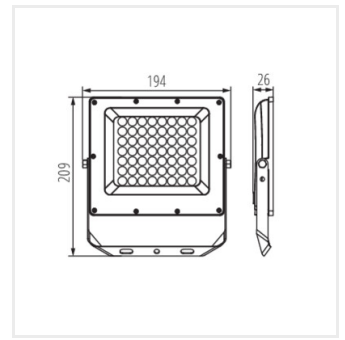
ACETE 10W CCT GR



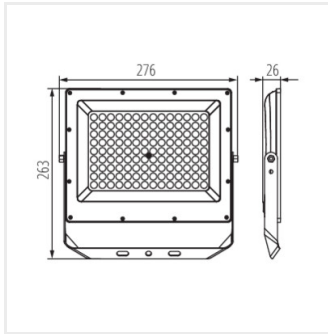
ACETE 20W CCT GR



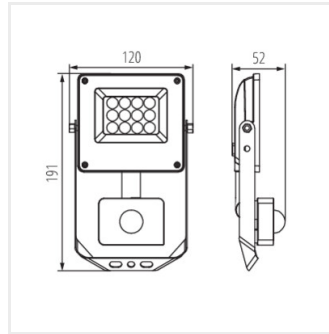
ACETE 30W CCT GR



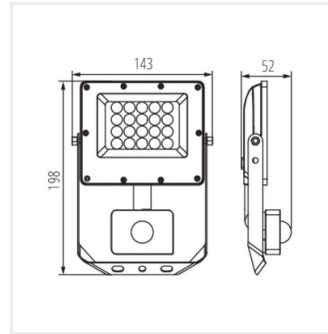
ACETE 50W CCT GR



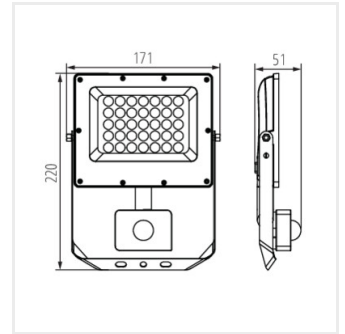
ACETE 100W CCT GR



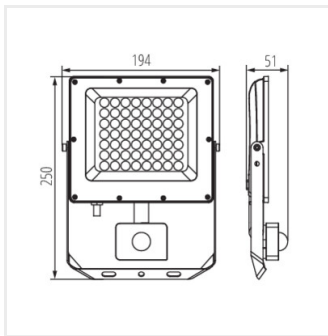
ACETE 10W CCT SE GR



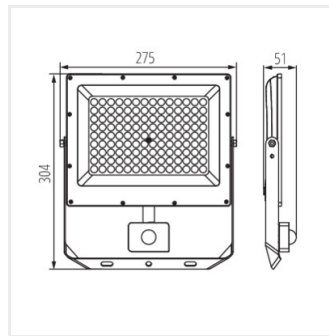
ACETE 20W CCT SE GR



ACETE 30W CCT SE GR



ACETE 50W CCT SE GR



ACETE 100W CCT SE GR

Date of issue: 09.01.2025, 09:40

Nous nous réservons le droit d'apporter toute modification technique sans information préalable. Les données de ce contenu ne sont pas juridiquement contraignantes.

Photométrie : Résultats obtenus en testant un échantillon déterminé.