

Kanlux



Kanlux FL STADER



[V] 220-240 AC	[Hz] 50	≥30000	[h] 100000	ellipse ≤ 6x MacAdam	Ra 70	SMD
		IP 66		°C -25÷40		IK 10
	[mm] 1	m 1m		CE	ERC	UK CA



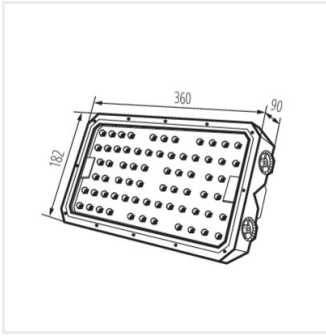
FL STADER 200W 60D NW



FL STADER 200W 60D NW	38600	200	30000	33500	4000	60	gris	C
-----------------------	--------------	-----	-------	-------	------	----	------	---



FL STADER 200W 60D NW



FL STADER 200W 60D NW

Accessoires

38601 FLS BRACKET Uchwyt montażowy FLS BRACKET (38601) do oprawy FL STADER 200W (38600)



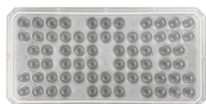
38602 FLS CON ELE Łącznik FLS CON ELE (38602) do oprawy FL STADER 200W (38600)



38603 FLS LENS 20D Soczewki FLS LENS 20D (38603) z kątem 20 stopni do oprawy FL STADER 200W (38600)



38604 FLS LENS 40D Soczewki FLS LENS 40D (38604) z kątem 40 stopni do oprawy FL STADER 200W (38600)



38605 FLS LENS 90D Soczewki FLS LENS 90D (38605) z kątem 90 stopni do oprawy FL STADER 200W (38600)



Date of issue: 22.11.2024, 10:10

Nous nous réservons le droit d'apporter toute modification technique sans information préalable. Les données de ce contenu ne sont pas juridiquement contraignantes.

Photométrie : Résultats obtenus en testant un échantillon déterminé.

