

RADAN

Plafonnier pour éclairage d'accentuation



12 AC; 12 DC	Gx5,3			IP 20		5÷25
	0,12	0,75	0,5m		MR-16	
EAC	UK CA					



RADAN CT-DTO50



RADAN CT-DTO50	07360	max 10	aluminium	dans un axe	30
RADAN CT-DTL50	07361	max 10	aluminium	dans un axe	30
RADAN CT-DSO50	07362	max 10	aluminium	non	
RADAN CT-DSL50	07363	max 10	aluminium	non	

Kanlux RADAN sont des spots simples qui éclaireront chaque espace. Nous pouvons choisir nous-mêmes la source lumineuse et la version du luminaire : avec réglage ou fixe.

- Matériau du boîtier: alliage en aluminium

RADAN

Plafonnier pour éclairage d'accentuation



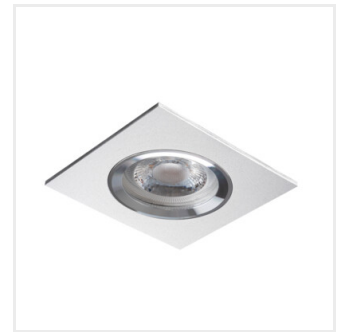
RADAN CT-DTO50



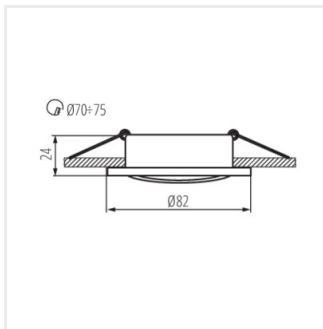
RADAN CT-DTL50



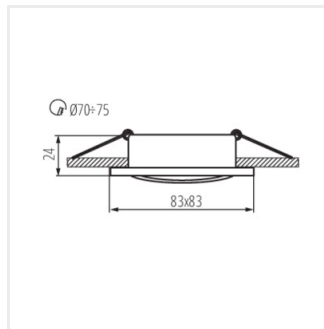
RADAN CT-DSO50



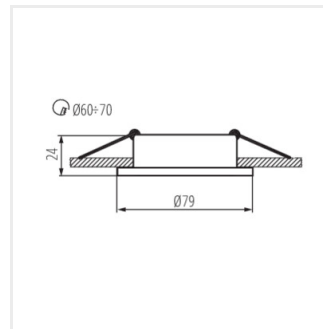
RADAN CT-DSL50



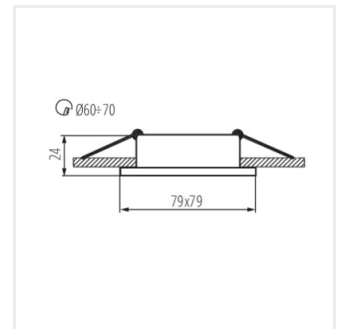
RADAN CT-DTO



RADAN CT-DTL



RADAN CT-DSO



RADAN CT-DSL