

# Kanlux



## Kanlux ALER JQ

A Kanlux ALER JQ egy mozgásérzékelő, melynek maximális hatótávolsága 12 méter. Beállítható a világítási idő és az a környezeti fényerősség, amelynél a berendezés működik.



|                   |            |          |     |          |            |            |
|-------------------|------------|----------|-----|----------|------------|------------|
| [V]<br>220-240 AC | [Hz]<br>50 | IP<br>44 |     |          | <br>3-2000 | <br>-20÷40 |
|                   | <br>1=2,5  | CE       | EAC | UK<br>CA |            |            |



ALER JQ-30-W



| Model          | Code  | Height | Installation        | Mounting | Time | Sensor | Range  |
|----------------|-------|--------|---------------------|----------|------|--------|--------|
| ALER JQ-30-W   | 00460 | 1200   | szereles: oldalfali | H160/V20 | 8-7  | PIR    | max 12 |
| ALER JQ-30-B   | 00461 | 1200   | szereles: oldalfali | H160/V20 | 8-7  | PIR    | max 12 |
| ALER JQ-30-B/B | 23458 | 1200   | szereles: oldalfali | H160/V20 | 8-8  | PIR    | max 10 |



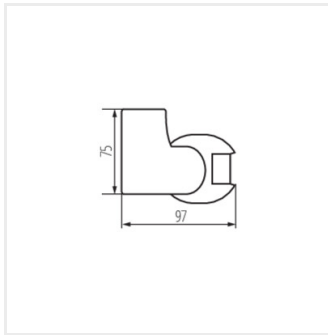
ALER JQ-30-W



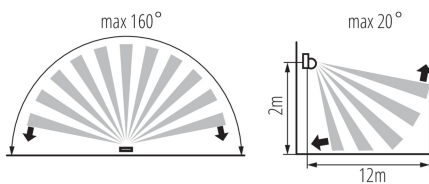
ALER JQ-30-B



ALER JQ-30-B/B



ALER JQ-30



Létrehozás dátuma: 04.02.2025, 13:55

Fenntartjuk a műszaki változtatások bevezetésének jogát. A jelen anyagban található adatok jogi szempontból nem kötelező érvényűek.

Fotometria: adott termék vizsgálatokor elért eredmények.

Kanlux S.A. ul. Objazdowa 1-3, 41-922 Radzionków, Poland [kanlux@kanlux.com](mailto:kanlux@kanlux.com)