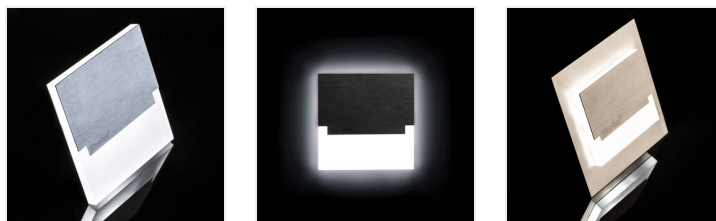
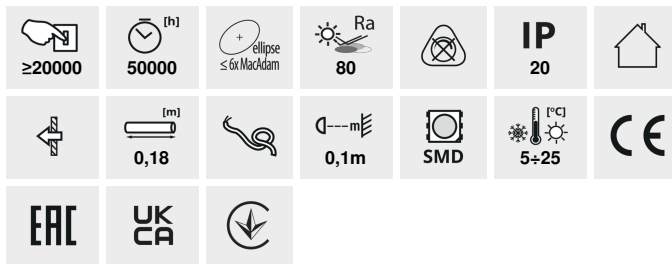


SABIK LED

LED lépcsővilágító lámpatest



SABIK LED WW

		[V]	[W]		[lm]	Tc [K]
SABIK LED WW	23108	12 DC	0,8	rozsdamentes acél	13	3000
SABIK MINI LED WW	23109	12 DC	0,8	rozsdamentes acél	13	3000
SABIK LED CW	23110	12 DC	0,8	rozsdamentes acél	15	6500
SABIK MINI LED CW	23111	12 DC	0,8	rozsdamentes acél	15	6500
SABIK LED AC-WW	23802	220-240 AC	1,3	rozsdamentes acél	13	3000
SABIK LED PIR WW	27374	12 DC	0,8	rozsdamentes acél	13	3000
SABIK LED B-NW	29852	12 DC	0,8	fekete	14	4000
SABIK LED B-WW	29853	12 DC	0,8	fekete	13	3000
SABIK MINI LED B-NW	29854	12 DC	0,8	fekete	14	4000
SABIK MINI LED B-WW	29855	12 DC	0,8	fekete	13	3000
SABIK LED PIR B-NW	29858	12 DC	0,8	fekete	14	4000
SABIK LED PIR B-WW	29859	12 DC	0,8	fekete	13	3000
SABIK MINI LED NW	32490	12 DC	0,8	rozsdamentes acél	14	4000

A Kanlux SABIK ötvözi a modern megjelenést és attraktív fényhatást. Tökéletes megoldás lépcsők és folyosók megvilágítására vagy az adott helyiség berendezésének kiemelésére. A lámpatest egyedi szerkezete egyenletes fényeloszlást biztosít. Az AC változat 230V-os működtetővel, a PIR pedig mozgásérzékelővel van ellátva. Az érzékelő mozgást érzékel/a környezet fényerősségétől függetlenül bekapcsolja a világítást.

- Lámpaház anyaga: csiszolt rozsdamentes acél, műanyag

Létrehozás dátuma: 05.07.2024, 14:46

Fenntartjuk a műszaki változtatások bevezetésének jogát. A jelen anyagban található adatok jogi szempontból nem kötelező érvényűek.

SABIK LED

LED lépcsővilágító lámpatest



SABIK LED WW



SABIK MINI LED WW



SABIK LED CW



SABIK MINI LED CW



SABIK LED AC-WW



SABIK LED PIR WW



SABIK LED B-NW



SABIK LED B-WW

SABIK LED

LED lépcsővilágító lámpatest



SABIK MINI LED B-NW



SABIK MINI LED B-WW



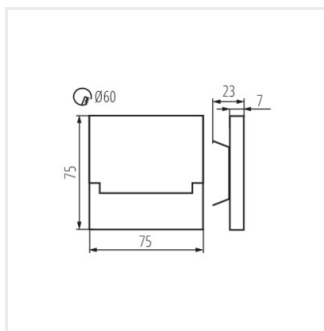
SABIK LED PIR B-NW



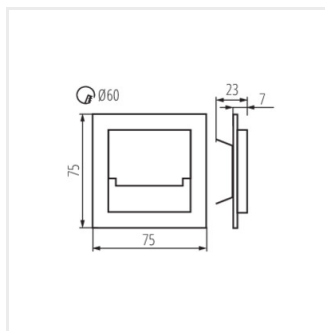
SABIK LED PIR B-WW



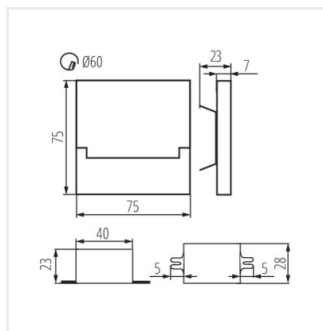
SABIK MINI LED NW



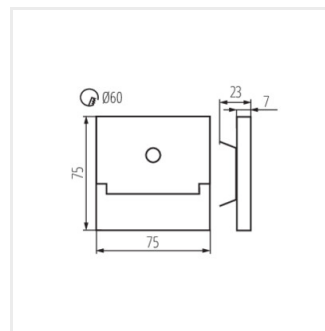
SABIK LED



SABIK MINI LED



SABIK LED AC



SABIK LED PIR