

## CIRCO

### CV tápegység



[V] 220-240 AC	[Hz] 50	CV 	PRI [V] 220-240		IP 20	
		[mm <sup>2</sup> ] 0,5	 5÷25	CE	EAC	UK CA



CIRCO LED 12VDC

SEC [V]

CIRCO LED 12VDC 0-10W	<b>24240</b>	12 DC	0-10
CIRCO LED 12VDC 0-15W	<b>24241</b>	12 DC	0-15

A Kanlux CIRCO egy elektronikus stabilizált tápegység 10 vagy 15W teljesítménnyel. LED fényszalagok pl. LED S P, LED S B működtetésére alkalmazzák.

- A tápegység terhelés nélkül nem működtethető.

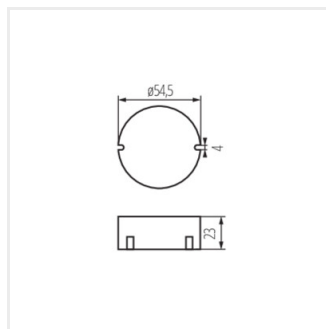


CIRCO LED 12VDC

## CIRCO

---

### CV tápegység



CIRCO LED 12VDC