

LOGI 02-1830

Gniazdo ekwipotencjalne



LOGI 02-1830-002 bi

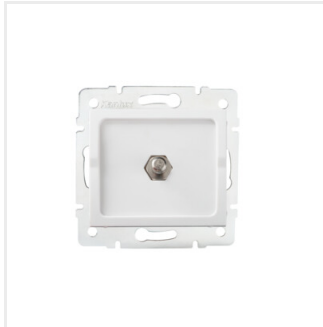


| | | |
|---------------------|--------------|------------|
| LOGI 02-1830-002 bi | 25116 | biały |
| LOGI 02-1830-003 kr | 25175 | kremowy |
| LOGI 02-1830-043 sr | 25234 | srebrny |
| LOGI 02-1830-041 gr | 25293 | grafitowy |
| LOGI 02-1830-042 cm | 33582 | czarny mat |

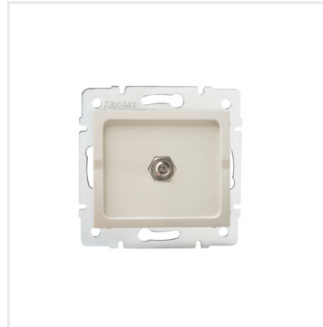
- Atest PZH: Numer B.BK.60112.0276.2022, ważny do 2027-11-08
- Tworzywo: ABS

LOGI 02-1830

Gniazdo ekwipotencjalne



LOGI 02-1830-002 bi



LOGI 02-1830-003 kr



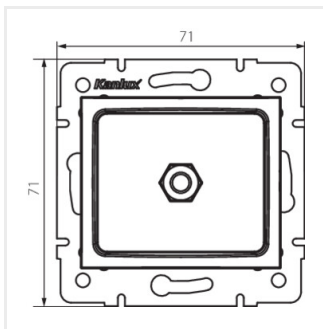
LOGI 02-1830-043 sr



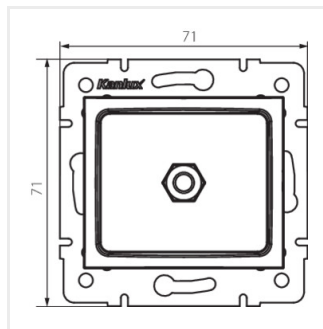
LOGI 02-1830-041 gr



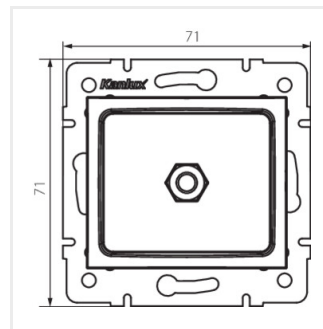
LOGI 02-1830-042 cm



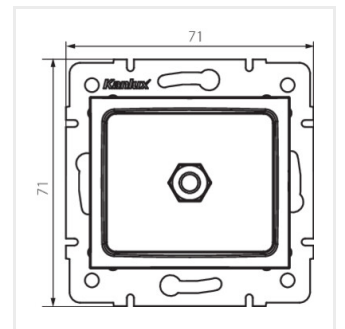
LOGI 02-1830-002 bi



LOGI 02-1830-003 kr



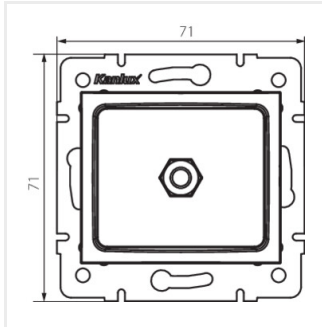
LOGI 02-1830-043 sr



LOGI 02-1830-041 gr

LOGI 02-1830

Gniazdo ekwipotencjalne



LOGI 02-1830-042 cm