

Kanlux

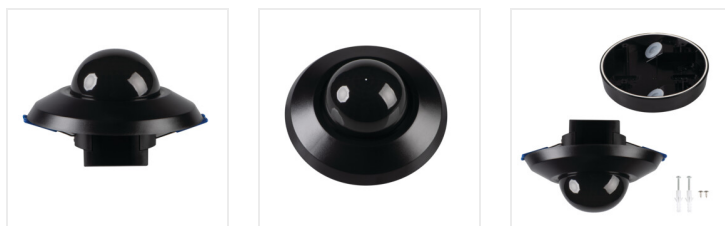


Kanlux SENTO-O

A Kanlux SENTO-O egy elektronikus mozgásérzékelő. Különlegessége, hogy három infravörös érzékelőt helyeztek egy szenzorban. Ez példátlan érzékenységet garantál és lehetővé teszi, hogy a termék legkisebb mozgást is érzékelje. A Kanlux SENTO különleges tulajdonságainak köszönhetően jelenlét érzékelőnek minősül. További előnye az univerzális szerelési mód – mind süllyesztett, mind falon kívüli változatként alkalmazható.



| | | | | | | |
|-------------------|--------------|-------------|----|-----|------------|------------|
| [V] 220-240 AC | [Hz] 50 | IP 44/20 | | | 3-2000 | -20÷40 |
| | 0,75÷1,5 | Ø60-70 | CE | EAC | UK CA | |



SENTO-O-WT-B/B



| Model | Code | Quantity | Installation | Field of View | Response Time | Sensor Type | Detection Range |
|----------------|-------|----------|---|---------------|---------------|-------------|-----------------|
| SENTO-O-WT-B/B | 26822 | 2000 | szerelés: mennyezeti, szerelés: mennyezeti süllyesztett | H360 | 10-30 | 3xPIR | max 17 |
| SENTO-O-WT-W | 37366 | 2000 | szerelés: mennyezeti, szerelés: mennyezeti süllyesztett | H360 | 10-30 | 3xPIR | max 20 |
| SENTO-O-WT-B | 37367 | 2000 | szerelés: mennyezeti, szerelés: mennyezeti süllyesztett | H360 | 10-30 | 3xPIR | max 20 |



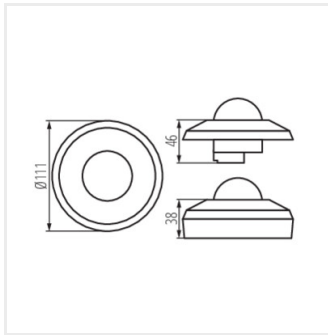
SENTO-O-WT-B/B



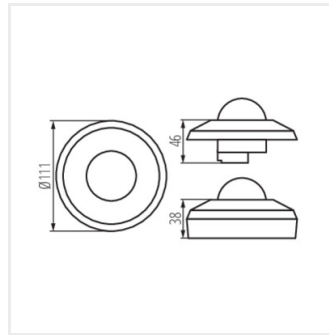
SENTO-O-WT-W



SENTO-O-WT-B



SENTO-O-WT-B/B



SENTO-O-WT

sz. 10.02.2025, 10.02.

Fenntartjuk a műszaki változtatások bevezetésének jogát. A jelen anyagban található adatok jogi szempontból nem kötelező érvényűek.

Fotometria: adott termék vizsgálatokor elért eredmények.

Kanlux S.A. ul. Objazdowa 1-3, 41-922 Radzionków, Poland kanlux@kanlux.com

