

## TP SLIM LED

### LED lámpatest



up to  
**110**  $\frac{\text{lm}}{\text{W}}$



<b>[V]</b> 220-240 AC	<b>[Hz]</b> 50	$\geq 20000$	$25000$ [h]	ellipsze $\leq 6^\circ$ MacAdam	Ra 80	SMD
		<b>IP</b> 65		$-20 \div 40$ [°C]		<b>IK</b> 08
	$1-2,5$ [mm]	$0,5\text{m}$	<b>CE</b>	<b>EAC</b>	<b>UK</b> <b>CA</b>	



		$[W]$	$[lm]$	$T_c [K]$	$[\theta]$	
TP SLIM LED 40W-NW	<b>27115</b>	40	4400	4000	X145/Y110	fehér
TP SLIM LED 50W-NW	<b>27116</b>	50	5500	4000	X145/Y110	fehér

A Kanlux TP SLIM LED egy kisméretű por- és páramentes lámpatest, amely falon kívül vagy függesztett formában szerelhető fel. A kényelmes szerelésről az állítható fogantyúk és a gyorscsatlakozó gondoskodik. Az IP65 védettségű osztálynak és az IK08 mechanikus ütések elleni védettségű foknak köszönhetően a lámpatest felhasználható olyan helyeken, mint ipari helyiségek, raktárak, parkolóházak és garázsok.

- Lámpaház anyaga: műanyag
- Búra anyaga: műanyag

## TP SLIM LED

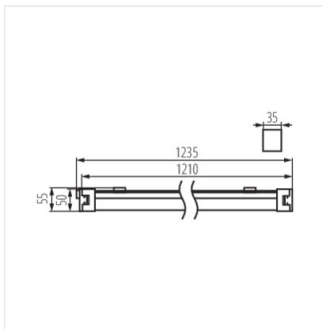
### LED lámpatest



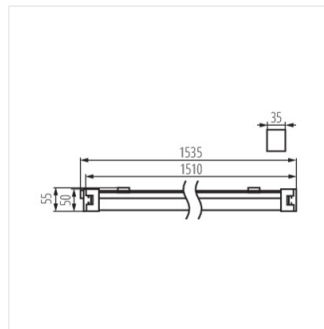
TP SLIM LED 40W-NW



TP SLIM LED 50W-NW



TP SLIM LED 40W-NW



TP SLIM LED 50W-NW