

Por- és páramentes LED-lámpatest



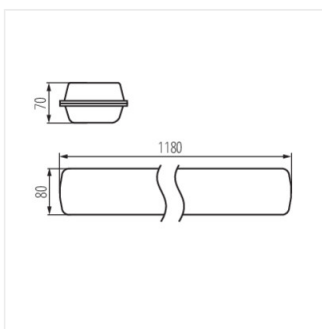
[V] 220-240 AC	[Hz] 50	≥30000	50000	ellipse ≤3x MacAdam	Ra 80	SMD
		IP 65			IK 08	
[mm ²] 1,5÷2,5	m 0,5m	CE	EAC	UK CA		



[W]	Tc [K]	TYPE	[°]	[lm]	[lm]	[mm]	[°C]
-----	--------	------	-----	------	------	------	------

FT1200 26W-840-RYF **28687** 26 4000 barázdált X115/Y105 3900 150 1180 -25÷35

- 5 év garancia a weblapon elérhető garancianyilatkozatnak megfelelően
- Lámpaház anyaga: PC
- Búra anyaga: PC



FT1200 26W-840-RYF