

## KATRO V2LED

Mélysugárzó lámpatest

IP  
44/20

EA  
SY  
Installation

[V] 220-240 AC	[Hz] 50	≥20000	15000	≤60° ellipszoid MacAdam	Ra 80	SMD
		IP 44/20		5+25		
[mm] 0,05	[mm] 0,75	0,5m	360° Φ <sub>use</sub>			



### KATRO V2LED 12W-NW-SN

	[W]		[lm]	[°]	Tc [K]
KATRO V2LED 12W-NW-SN	<b>27214</b>	12 szatén nikkell	780	110	4000
KATRO V2LED 18W-NW-SN	<b>27215</b>	18 szatén nikkell	1250	110	4000
KATRO V2LED 24W-NW-SN	<b>27216</b>	24 szatén nikkell	1700	110	4000
KATRO V2LED 6W-NW-SN	<b>27217</b>	6 szatén nikkell	300	110	4000
KATRO V2LED 12W-NW-SR	<b>28939</b>	12 ezüst	660	110	4000
KATRO V2LED 12W-NW-W	<b>28940</b>	12 fehér	780	110	4000
KATRO V2LED 12W-WW-W	<b>28941</b>	12 fehér	720	110	3000
KATRO V2LED 18W-NW-SR	<b>28942</b>	18 ezüst	1080	110	4000
KATRO V2LED 18W-NW-W	<b>28943</b>	18 fehér	1260	110	4000
KATRO V2LED 18W-WW-W	<b>28944</b>	18 fehér	1200	110	3000
KATRO V2LED 24W-NW-W	<b>28945</b>	24 fehér	1680	110	4000
KATRO V2LED 6W-NW-W	<b>28946</b>	6 fehér	330	110	4000
KATRO V2LED 6W-WW-W	<b>28947</b>	6 fehér	300	110	3000
KATRO V2LED 24W-WW-W	<b>33529</b>	24 fehér	1560	110	3000
KATRO V2LED 6W-WW-B	<b>33564</b>	6 fekete	270	110	3000

A Kanlux KATRO V2LED a szögletes KATRO N LED lámpatestek új változata, beltéri alkalmazásra. A lámpatest ötvözi az esztétikus megjelenést a LED technológiával. Az IP44 védettségnek köszönhetően ellenáll a fröccsenő víznek és a pornak.

- Lámpaház anyaga: alumínium ötvözet
- Búra anyaga: műanyag

## KATRO V2LED

Mélysugárzó lámpatest



KATRO V2LED 12W-NW-SN



KATRO V2LED 18W-NW-SN



KATRO V2LED 24W-NW-SN



KATRO V2LED 12W-NW-SR



KATRO V2LED 12W-NW-W



KATRO V2LED 12W-WW-W



KATRO V2LED 18W-NW-SR



KATRO V2LED 18W-NW-W

## KATRO V2LED

### Mélysugárzó lámpatest



KATRO V2LED 18W-WW-W



KATRO V2LED 24W-NW-W



KATRO V2LED 6W-NW-W



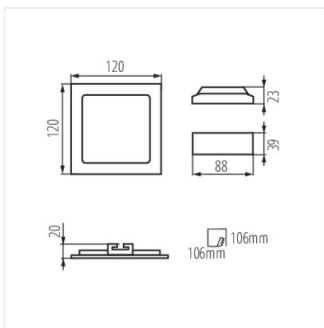
KATRO V2LED 6W-WW-W



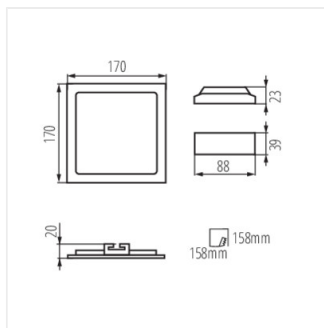
KATRO V2LED 24W-WW-W



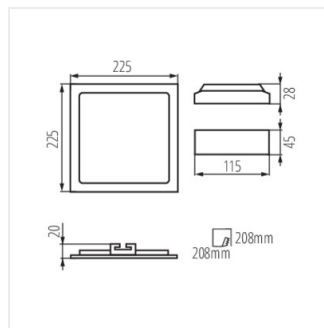
KATRO V2LED 6W-WW-B



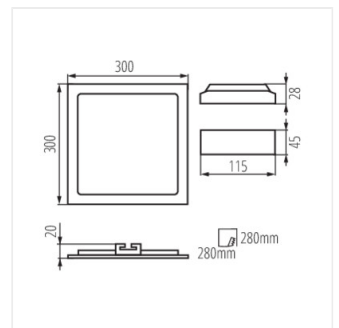
KATRO V2LED 6W



KATRO V2LED 12W



KATRO V2LED 18W



KATRO V2LED 24W