

Kanlux



Kanlux STATO HI LED

A Kanlux STATO HI LED egy magas védetségű fokkal (IP65) rendelkező hordozható fényvető. Javítási és építési munkák megvilágítására ajánlott. A fényvető és az állvány szögbeállításai lehetővé teszik a felület több síkban történő megvilágítását, a legtöbb fényvetőnél magasabb színvisszaadási együttható (CRI=80) pedig a megvilágított felület színének jobb láthatóságát biztosítja, ami különösen hasznos beltérben. A Kanlux STATO HI LED modell magasabb - 120lm/W - fényhasznosítással is rendelkezik. A készlethez egy 2 méteres, dugvillával ellátott kábel tartozik.

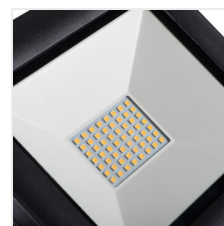
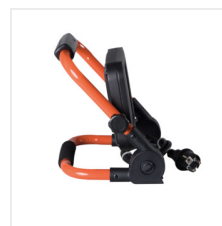
- Védőüveg anyaga: edzett üveg
- Kar anyaga: acél

IP
65

HI
GHM
efficacy



[V] 220-240 AC	[Hz] 50	 120° Φ _{use}	[°] 120	 ≥15000	[h] 25000	 ≤ 6x MacAdam
 Ra 80	 SMD			IP 65	 -20=35	 °C -20=35
	[°] 330	IK 07		[m] 2	[mm] 1	 1m
	CE	EAC	UK CA			



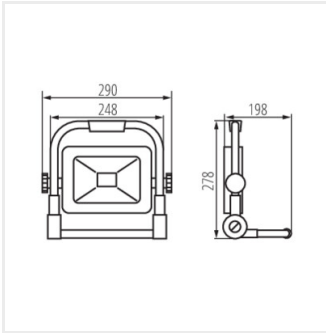
STATO HI LED 50W-B



STATO HI LED 50W-B | 29225 | 50 | 6000 | 4000 | fekete



STATO HI LED 50W-B



STATO HI LED 50W-B

Létrehozás dátuma: 05.12.2024, 09:00

Fenntartjuk a műszaki változtatások bevezetésének jogát. A jelen anyagban található adatok jogi szempontból nem kötelező érvényűek.

Fotometria: adott termék vizsgálatokor elért eredmények.

