

XLED G45

LED fényforrás



[V] 220-240 AC	[Hz] 50	FILAMENT	360° Øuse	+ ellipse ≤ 6x MacAdam	Ra 80	[h] 15000
		CE	EAC	UK CA		



XLED G45 E14 4,5W-WW



Model	Power [W]	Beam Angle [°]	Beam Diameter [mm]	Temp. [K]	Beam Spread [°]	Base	Life [h]	Class	
XLED G45 E14 4,5W-WW	29624	4,5	40	470	2700	320	E14	≥15000	F
XLED G45 E27 4,5W-WW	29625	4,5	40	470	2700	320	E27	≥15000	F
XLED G45 E27 6W-WW	35274	6	60	806	2700	320	E27	≥25000	E
XLED G45 E27 6W-NW	35275	6	60	806	4000	320	E27	≥25000	E
XLED G45 E14 6W-WW	35276	6	60	806	2700	320	E14	≥25000	E
XLED G45 E14 6W-NW	35277	6	60	806	4000	320	E14	≥25000	E
XLED G45 E14 4,5W-NW	37384	4,5	40	470	4000	320	E14	≥15000	F
XLED G45 E27 4,5W-NW	37385	4,5	40	470	4000	320	E27	≥15000	F

A Kanlux XLED egyesíti a hagyományos izzók és a modern LED fényforrások legjobb tulajdonságait. Ezért állítjuk azt róla, hogy ez az első igazi "LED izzó". Hagyományos izzó alakú üveg test és a LED diódák olyan elhelyezése jellemzi, hogy a fény minden irányban terjed. Kínálatunkban E27 és E14 foglalatú fényforrások is megtalálhatók.

- Búra anyaga: üveg

XLED G45

LED fényforrás



XLED G45 E14 4,5W-WW



XLED G45 E27 4,5W-WW



XLED G45 E27 6W-WW



XLED G45 E27 6W-NW



XLED G45 E14 6W-WW



XLED G45 E14 6W-NW



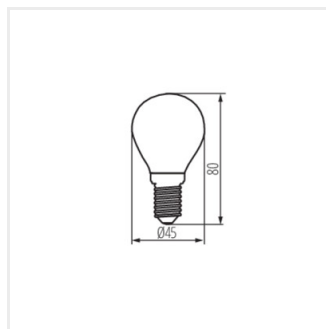
XLED G45 E14 4,5W-NW



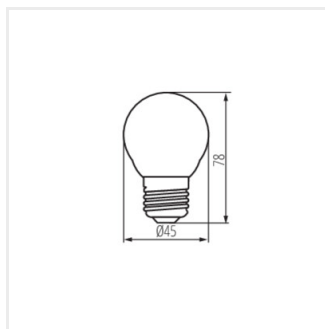
XLED G45 E27 4,5W-NW

XLED G45

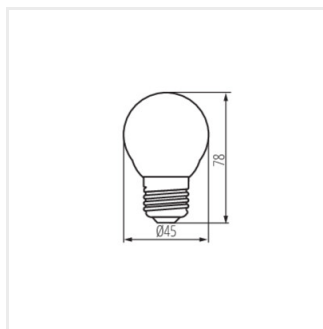
LED fényforrás



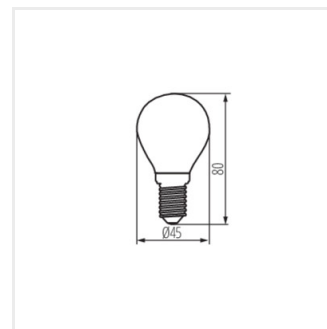
XLED G45 E14 4,5W



XLED G45 E27 4,5W



XLED G45 E27 6W



XLED G45 E14 6W