

Felületre szerelt irodai LED lámpatest



[V] 220-240 AC	[Hz] 50	≥ 30000	50000	ellipse $\leq 3\%$ MacAdam	80	SMD
		IP 20		$^{\circ}\text{C}$ 5+25		
[mm ²] 1,5+2,5	0,5m	CE	EAC	UK CA		



OS 40W-840-MPRM-B-N1

	[W]	[lm]	T _c [K]	TYPE	[°]	
OS 40W-840-MPRM-B-N1	32824	40	4200	4000	M típusú mikroprizmás	X95/Y95 fekete
OS 40W-840-MPRM-B-N3	32825	40	4300	4000	M típusú mikroprizmás	X90/Y95 fekete
OS 40W-840-MPRM-W-N1	32820	40	4500	4000	M típusú mikroprizmás	X95/Y95 fehér
OS 40W-840-MPRM-W-N3	32821	40	4400	4000	M típusú mikroprizmás	X90/Y95 fehér

- 5 év garancia a weblapon elérhető garancianyilatkozatnak megfelelően
- Lámpaház anyaga: fém
- Búra anyaga: műanyag

Felületre szerelt irodai LED lámpatest



OS 40W-840-MPRM-B-N1



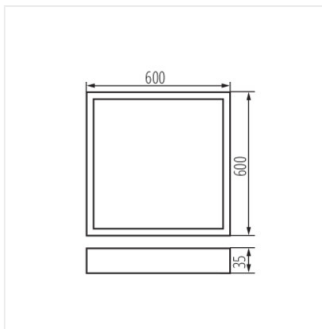
OS 40W-840-MPRM-B-N3



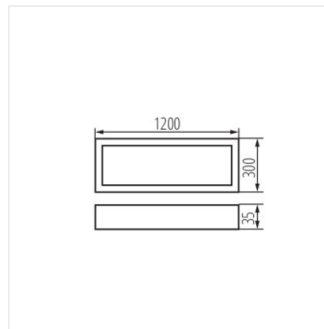
OS 40W-840-MPRM-W-N1



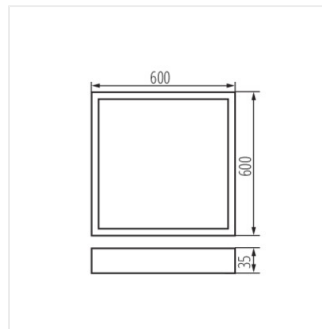
OS 40W-840-MPRM-W-N3



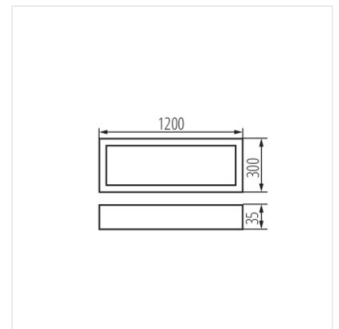
OS 40W-840-MPRM-B-N1



OS 40W-840-MPRM-B-N3



OS 40W-840-MPRM-W-N1



OS 40W-840-MPRM-W-N3