

Kanlux



Kanlux TP STRONG

A Kanlux TP STRONG különleges feladatokra szánt hermetikusan zárt lámpatest. A lámpatest fő előnyei közé tartoznak az IP65 fokozatú védettség, az IK08 mechanikai sérülésekkel szembeni ellenállás, és a 135 lm/W fényhasznosítás. A lámpatest sugárzási szöge: 120°. A paraméterek önmagukért beszélnek, mi pedig 5 év garanciát biztosítunk a termékre.

- 5 év garancia a weblapon elérhető garancianyilatkozatnak megfelelően
-



IP
65

up to

135 $\frac{\text{lm}}{\text{W}}$



 220-240 AC	 50	 ≥ 30000	 50000	 ellipse $\leq 6x$ MacAdam	 Ra 80	 SMD
		IP 65		 -20÷40		IK 08
	 1,5÷2,5	 0,5m				



TP STRONG 60W 12 NW



TP STRONG 60W 12 NW	33163	60	8000	4000	X125/Y110	fehér
TP STRONG LED 37W-NW	33168	37	5000	4000	X125/Y110	fehér
TP STRONG LED 60W-NW	33169	60	8000	4000	X125/Y110	fehér
TP STRONG LED 48W-NW	33170	48	6500	4000	X125/Y110	fehér
TP STRONG LED 75W-NW	33171	75	10000	4000	X125/Y110	fehér
TP STRONG LED 90W-NW	33172	90	12000	4000	X125/Y110	fehér



TP STRONG 60W 12 NW



TP STRONG LED 37W-NW



TP STRONG LED 60W-NW



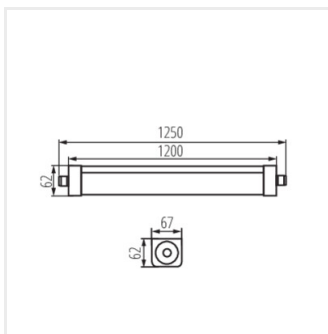
TP STRONG LED 48W-NW



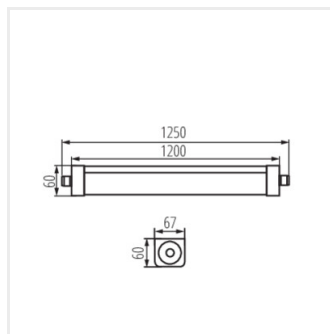
TP STRONG LED 75W-NW



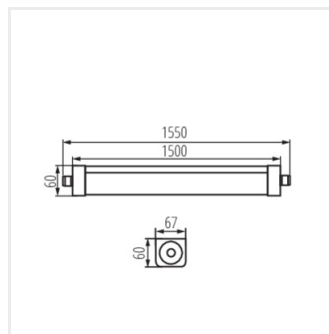
TP STRONG LED 90W-NW



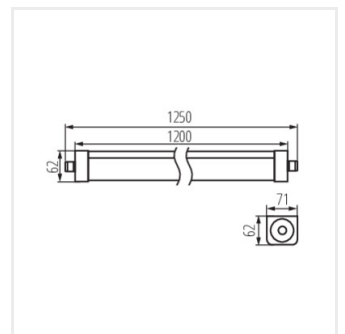
TP STRONG 60W 12 NW



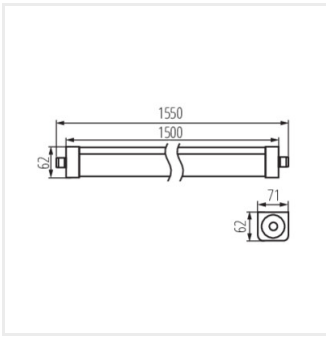
TP STRONG LED 37W



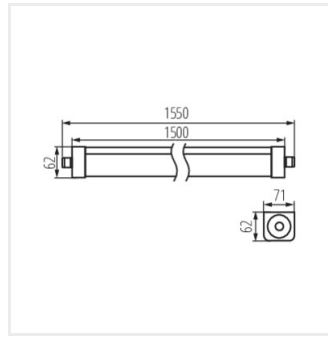
TP STRONG LED 60W



TP STRONG LED 48W



TP STRONG LED 75W



TP STRONG LED 90W

Létrehozás dátuma: 12.11.2024, 09:45

Fenntartjuk a műszaki változtatások bevezetésének jogát. A jelen anyagban található adatok jogi szempontból nem kötelező érvényűek.

Fotometria: adott termék vizsgálatokor elért eredmények.

