

### LED lámpatest



up to  
**135**  $\frac{\text{lm}}{\text{W}}$



$[\text{V}]$ 220-240 AC	$[\text{Hz}]$ 50	$\geq 30000$	$[\text{h}]$ 50000	ellipse $\leq 6^\circ$ MacAdam	Ra 80	SMD
		IP 65		$[\text{°C}]$ -20÷40		IK 08
	$[\text{mm}^2]$ 1,5÷2,5	$\varnothing$ ---m 0,5m	CE	EAC	PZH	UK CA



### TP STRONG LED 37W-NW



	$[\text{W}]$	$[\text{lm}]$	$T_c$ [K]	$[\text{°}]$		
TP STRONG LED 37W-NW	<b>33168</b>	37	5000	4000	X125/Y110	fehér
TP STRONG LED 60W-NW	<b>33169</b>	60	8000	4000	X125/Y110	fehér
TP STRONG LED 48W-NW	<b>33170</b>	48	6500	4000	X125/Y110	fehér
TP STRONG LED 75W-NW	<b>33171</b>	75	10000	4000	X125/Y110	fehér
TP STRONG LED 90W-NW	<b>33172</b>	90	12000	4000	X125/Y110	fehér

A Kanlux TP STRONG különleges feladatokra szánt hermetikusan zárt lámpatest. A lámpatest fő előnyei közé tartoznak az IP65 fokozatú védettség, az IK08 mechanikai sérülésekkel szembeni ellenállás, és a 135 lm/W fényhasznosítás. A lámpatest sugárzási szöge: 120°. A paraméterek önmagukért beszélnek, mi pedig 5 év garanciát biztosítunk a termékre.

- 5 év garancia a weblapon elérhető garancianyilatkozatnak megfelelően
- Lámpaház anyaga: műanyag
- Búra anyaga: PC

## TP STRONG

### LED lámpatest



TP STRONG LED 37W-NW



TP STRONG LED 60W-NW



TP STRONG LED 48W-NW



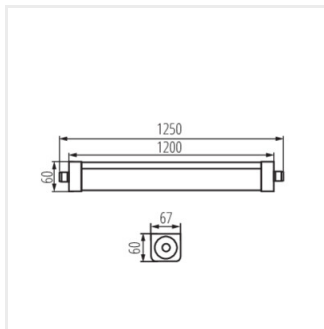
TP STRONG LED 75W-NW



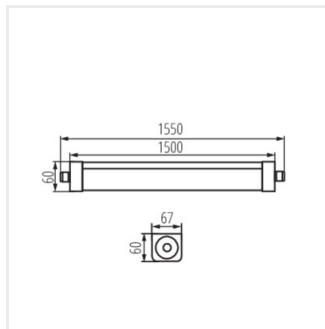
TP STRONG LED 90W-NW

## TP STRONG

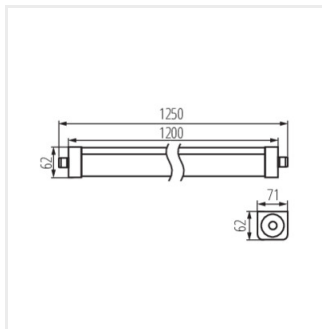
### LED lámpatest



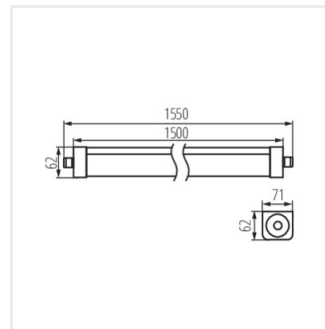
TP STRONG LED 37W



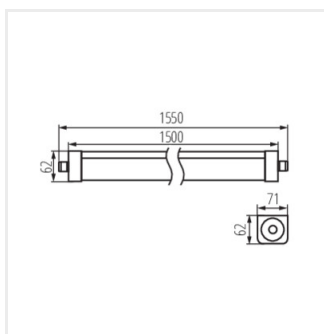
TP STRONG LED 60W



TP STRONG LED 48W



TP STRONG LED 75W



TP STRONG LED 90W